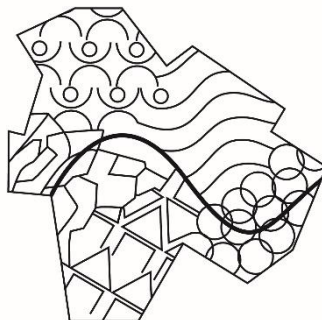


Communauté de Communes du Pays Sabolien



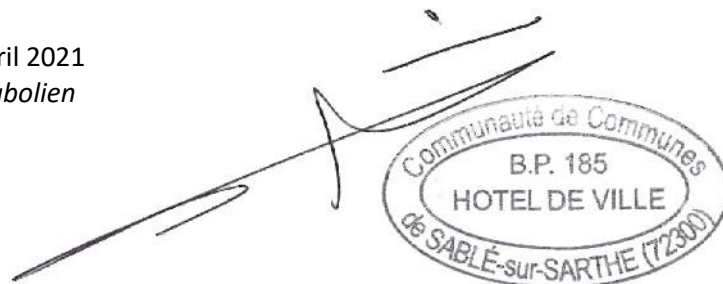
PLU+PLH

## PLAN LOCAL D'URBANISME INTERCOMMUNAL VALANT PROGRAMME LOCAL DE L'HABITAT

Dossier d'Approbation

REGLEMENT ECRIT

Vu pour être annexé à la délibération du 09 avril 2021  
Pour la Communauté de Communes du Pays Sabolien  
Le Président





# Sommaire

|  |           |
|--|-----------|
| <b>MODE D'EMPLOI DU REGLEMENT .....</b>  | <b>8</b>  |
| <b>LEXIQUE.....</b>  | <b>10</b> |
| <b>TITRE 1 DISPOSITIONS GENERALES .....</b>  | <b>20</b> |
| <b>II. CHAMP D'APPLICATION TERRITORIAL.....</b>  | <b>20</b> |
| <b>III. PORTEE DU REGLEMENT A L'EGARD D'AUTRES LEGISLATIONS RELATIVES A L'OCCUPATION DES SOLS ..</b> | <b>20</b> |
| A. REGLEMENT NATIONAL D'URBANISME .....  | 20        |
| B. EFFETS DU PLAN LOCAL D'URBANISME.....   | 22        |
| <b>IV. DIVISION DU TERRITOIRE EN ZONES.....</b>  | <b>22</b> |
| A. LES ZONES URBAINES DITES « U ».....   | 22        |
| B. LES ZONES A URBANISER DITES « AU » .....  | 22        |
| C. LES ZONES AGRICOLES DITES « A » .....   | 22        |
| D. LES ZONES NATURELLES ET FORESTIERES DITES « N ».....  | 22        |
| <b>V. DISPOSITIONS PARTICULIERES .....</b>   | <b>22</b> |
| A. ARCHEOLOGIE .....   | 22        |
| B. BATIMENTS POUVANT FAIRE L'OBJET D'UN CHANGEMENT DE DESTINATION .....                              | 24        |
| C. CHEMINEMENTS DOUX A PRESERVER AU TITRE DU L151-38 DU CODE DE L'URBANISME .....                    | 24        |
| D. CONSTRUCTIBILITE INTERDITE LE LONG DES GRANDS AXES ROUTIERS.....                                  | 24        |
| E. COURS D'EAU ET PLANS D'EAU.....   | 26        |
| F. EDIFICATION DES CLOTURES .....  | 28        |
| G. ELEMENTS DE PAYSAGE A PROTEGER AU TITRE DU L151-19 DU CODE DE L'URBANISME .....                   | 28        |
| H. ELEMENTS DE PAYSAGE A PROTEGER AU TITRE DU L151-23 DU CODE DE L'URBANISME .....                   | 30        |
| I. EMBLEMES RESERVES .....   | 31        |
| J. ESPACES BOISES CLASSES.....   | 31        |
| K. LINEAIRES DE COMMERCES AU TITRE DU L151-16 DU CODE DE L'URBANISME.....                            | 32        |
| L. PERMIS DE DEMOLIR.....  | 32        |
| M. RECONSTRUCTION APRES SINISTRE .....   | 32        |
| N. RISQUES ET NUISANCES .....  | 33        |
| O. SECTEURS DE COMMERCES AU TITRE DU L151-16 DU CODE DE L'URBANISME .....                            | 35        |
| P. SITE PATRIMONIAL REMARQUABLE .....  | 35        |
| <b>TITRE 2 DISPOSITIONS COMMUNES A TOUTES LES ZONES.....</b>   | <b>36</b> |
| <b>I. SECTION 1 DESTINATION DES CONSTRUCTIONS, USAGE DES SOLS ET NATURE D'ACTIVITES .....</b>        | <b>37</b> |
| DC1.....   | 37        |
| ARTICLE 1 : DESTINATIONS ET SOUS-DESTINATIONS .....  | 37        |
| DC2.....   | 37        |
| ARTICLE 2 : LIMITATION DE CERTAINS USAGES ET AFFECTATIONS DES SOLS, CONSTRUCTIONS ET ACTIVITES.....  | 37        |
| DC3.....   | 39        |

|  |           |
|--|-----------|
| ARTICLE 3 : MIXITE FONCTIONNELLE ET SOCIALE .....  | 39        |
| <b>II. SECTION 2 CARACTERISTIQUES URBAINE, ARCHITECTURALE, ENVIRONNEMENTALE ET PAYSAGERE.....</b>          | <b>40</b> |
| DC4.....   | 40        |
| ARTICLE 4 : IMPLANTATION ET VOLUMETRIE DES CONSTRUCTIONS .....   | 40        |
| DC5.....   | 42        |
| ARTICLE 5 : QUALITE URBAINE, ARCHITECTURALE, ENVIRONNEMENTALE ET PAYSAGERE .....                           | 42        |
| DC6.....   | 46        |
| ARTICLE 6 : TRAITEMENT ENVIRONNEMENTAL ET PAYSAGER DES ESPACES NON BATIS ET ABORDS DES CONSTRUCTIONS ..... | 46        |
| DC7 .....  | 47        |
| ARTICLE 7 : STATIONNEMENT.....   | 47        |
| <b>III. SECTION 3 EQUIPEMENTS ET RESEAUX.....</b>  | <b>52</b> |
| DC8.....   | 52        |
| ARTICLE 8 : DESSERTE PAR LES VOIES PUBLIQUES OU PRIVEES.....   | 52        |
| DC 9 .....   | 52        |
| ARTICLE 9 : DESSERTE PAR LES RESEAUX .....   | 52        |
| <b>TITRE 3 DISPOSITIONS APPLICABLES A LA ZONE U .....</b>  | <b>55</b> |
| <b>I. SECTION 1 DESTINATION DES CONSTRUCTIONS, USAGE DES SOLS ET NATURE D'ACTIVITES .....</b>              | <b>56</b> |
| U1.....  | 56        |
| ARTICLE 1 : DESTINATIONS ET SOUS-DESTINATIONS .....  | 56        |
| U2.....  | 56        |
| ARTICLE 2 : LIMITATION DE CERTAINS USAGES ET AFFECTATIONS DES SOLS, CONSTRUCTIONS ET ACTIVITES.....        | 56        |
| U3.....  | 57        |
| ARTICLE 3 : MIXITE FONCTIONNELLE ET SOCIALE .....  | 57        |
| <b>II. SECTION 2 CARACTERISTIQUES URBAINE, ARCHITECTURALE, ENVIRONNEMENTALE ET PAYSAGERE.....</b>          | <b>58</b> |
| U4.....  | 58        |
| ARTICLE 4 : IMPLANTATION ET VOLUMETRIE DES CONSTRUCTIONS .....   | 58        |
| U5.....  | 59        |
| ARTICLE 5 : QUALITE URBAINE, ARCHITECTURALE, ENVIRONNEMENTALE ET PAYSAGERE .....                           | 59        |
| U6.....  | 60        |
| ARTICLE 6 : TRAITEMENT ENVIRONNEMENTAL ET PAYSAGER DES ESPACES NON BATIS ET ABORDS DES CONSTRUCTIONS ..... | 60        |
| U7.....  | 60        |
| ARTICLE 7 : STATIONNEMENT.....   | 60        |
| <b>III. SECTION 3 EQUIPEMENTS ET RESEAUX.....</b>  | <b>62</b> |
| U8.....  | 62        |
| ARTICLE 8 : DESSERTE PAR LES VOIES PUBLIQUES OU PRIVEES.....   | 62        |
| U9.....  | 62        |
| ARTICLE 9 : DESSERTE PAR LES RESEAUX .....   | 62        |
| <b>TITRE 4 DISPOSITIONS APPLICABLES A LA ZONE 1AU .....</b>  | <b>63</b> |

|  |           |
|--|-----------|
| <b>I. SECTION 1 DESTINATION DES CONSTRUCTIONS, USAGE DES SOLS ET NATURE D'ACTIVITES .....</b>              | <b>64</b> |
| 1AU1 .....   | 64        |
| ARTICLE 1 : DESTINATIONS ET SOUS-DESTINATIONS .....  | 64        |
| 1AU2 .....   | 64        |
| ARTICLE 2 : LIMITATION DE CERTAINS USAGES ET AFFECTATIONS DES SOLS, CONSTRUCTIONS ET ACTIVITES.....        | 64        |
| 1AU3 .....   | 65        |
| ARTICLE 3 : MIXITE FONCTIONNELLE ET SOCIALE .....  | 65        |
| <br>   |           |
| <b>II. SECTION 2 CARACTERISTIQUES URBAINE, ARCHITECTURALE, ENVIRONNEMENTALE ET PAYSAGERE.....</b>          | <b>66</b> |
| 1AU4 .....   | 66        |
| ARTICLE 4 : IMPLANTATION ET VOLUMETRIE DES CONSTRUCTIONS .....   | 66        |
| 1AU5 .....   | 67        |
| ARTICLE 5 : QUALITE URBAINE, ARCHITECTURALE, ENVIRONNEMENTALE ET PAYSAGERE .....                           | 67        |
| 1AU6 .....   | 68        |
| ARTICLE 6 : TRAITEMENT ENVIRONNEMENTAL ET PAYSAGER DES ESPACES NON BATIS ET ABORDS DES CONSTRUCTIONS ..... | 68        |
| 1AU7 .....   | 68        |
| ARTICLE 7 : STATIONNEMENT.....   | 68        |
| <br>   |           |
| <b>III. SECTION 3 EQUIPEMENTS ET RESEAUX.....</b>  | <b>69</b> |
| 1AU8 .....   | 69        |
| ARTICLE 8 : DESSERTE PAR LES VOIES PUBLIQUES OU PRIVEES.....   | 69        |
| 1AU9 .....   | 69        |
| ARTICLE 9 : DESSERTE PAR LES RESEAUX .....   | 69        |
| <br>   |           |
| <b>TITRE 5 DISPOSITIONS APPLICABLES A LA ZONE 2AU .....</b>  | <b>70</b> |
| <br>   |           |
| <b>I. SECTION 1 DESTINATION DES CONSTRUCTIONS, USAGE DES SOLS ET NATURE D'ACTIVITES .....</b>              | <b>71</b> |
| 2AU1 .....   | 71        |
| ARTICLE 1 : DESTINATIONS ET SOUS-DESTINATIONS.....   | 71        |
| 2AU2 .....   | 71        |
| ARTICLE 2 : LIMITATION DE CERTAINS USAGES ET AFFECTATIONS DES SOLS, CONSTRUCTIONS ET ACTIVITES.....        | 71        |
| 2AU3 .....   | 72        |
| ARTICLE 3 : MIXITE FONCTIONNELLE ET SOCIALE .....  | 72        |
| <br>   |           |
| <b>II. SECTION 2 CARACTERISTIQUES URBAINE, ARCHITECTURALE, ENVIRONNEMENTALE ET PAYSAGERE.....</b>          | <b>73</b> |
| 2AU4 .....   | 73        |
| ARTICLE 4 : IMPLANTATION ET VOLUMETRIE DES CONSTRUCTIONS .....   | 73        |
| 2AU5 .....   | 73        |
| ARTICLE 5 : QUALITE URBAINE, ARCHITECTURALE, ENVIRONNEMENTALE ET PAYSAGERE .....                           | 73        |
| 2AU6 .....   | 74        |
| ARTICLE 6 : TRAITEMENT ENVIRONNEMENTAL ET PAYSAGER DES ESPACES NON BATIS ET ABORDS DES CONSTRUCTIONS ..... | 74        |
| 2AU7 .....   | 74        |
| ARTICLE 7 : STATIONNEMENT.....   | 74        |
| <br>   |           |
| <b>TITRE 6 DISPOSITIONS APPLICABLES A LA ZONE A .....</b>  | <b>76</b> |

|  |           |
|--|-----------|
| <b>I. SECTION 1 DESTINATION DES CONSTRUCTIONS, USAGE DES SOLS ET NATURE D'ACTIVITES .....</b>              | <b>77</b> |
| A1 .....   | 77        |
| ARTICLE 1 : DESTINATIONS ET SOUS-DESTINATIONS .....  | 77        |
| A2 .....   | 78        |
| ARTICLE 2 : LIMITATION DE CERTAINS USAGES ET AFFECTATIONS DES SOLS, CONSTRUCTIONS ET ACTIVITES.....        | 78        |
| A3 .....   | 81        |
| ARTICLE 3 : MIXITE FONCTIONNELLE ET SOCIALE .....  | 81        |
| <br>   |           |
| <b>II. SECTION 2 CARACTERISTIQUES URBAINE, ARCHITECTURALE, ENVIRONNEMENTALE ET PAYSAGERE.....</b>          | <b>82</b> |
| A4 .....   | 82        |
| ARTICLE 4 : IMPLANTATION ET VOLUMETRIE DES CONSTRUCTIONS .....   | 82        |
| A5 .....   | 83        |
| ARTICLE 5 : QUALITE URBAINE, ARCHITECTURALE, ENVIRONNEMENTALE ET PAYSAGERE .....                           | 83        |
| A6 .....   | 83        |
| ARTICLE 6 : TRAITEMENT ENVIRONNEMENTAL ET PAYSAGER DES ESPACES NON BATIS ET ABORDS DES CONSTRUCTIONS ..... | 83        |
| A7 .....   | 83        |
| ARTICLE 7 : STATIONNEMENT.....   | 83        |
| <br>   |           |
| <b>III. SECTION 3 EQUIPEMENTS ET RESEAUX.....</b>  | <b>85</b> |
| A8 .....   | 85        |
| ARTICLE 8 : DESSERTE PAR LES VOIES PUBLIQUES OU PRIVEES.....   | 85        |
| A9 .....   | 85        |
| ARTICLE 9 : DESSERTE PAR LES RESEAUX .....   | 85        |
| <br>   |           |
| <b>TITRE 7 DISPOSITIONS APPLICABLES A LA ZONE N .....</b>  | <b>86</b> |
| <br>   |           |
| <b>I. SECTION 1 DESTINATION DES CONSTRUCTIONS, USAGE DES SOLS ET NATURE D'ACTIVITES .....</b>              | <b>87</b> |
| N1.....  | 87        |
| ARTICLE 1 : DESTINATIONS ET SOUS-DESTINATIONS.....   | 87        |
| N2.....  | 89        |
| ARTICLE 2 : LIMITATION DE CERTAINS USAGES ET AFFECTATIONS DES SOLS, CONSTRUCTIONS ET ACTIVITES.....        | 89        |
| N3.....  | 92        |
| ARTICLE 3 : MIXITE FONCTIONNELLE ET SOCIALE .....  | 92        |
| <br>   |           |
| <b>II. SECTION 2 CARACTERISTIQUES URBAINE, ARCHITECTURALE, ENVIRONNEMENTALE ET PAYSAGERE.....</b>          | <b>93</b> |
| N4.....  | 93        |
| ARTICLE 4 : IMPLANTATION ET VOLUMETRIE DES CONSTRUCTIONS .....   | 93        |
| N5.....  | 94        |
| ARTICLE 5 : QUALITE URBAINE, ARCHITECTURALE, ENVIRONNEMENTALE ET PAYSAGERE .....                           | 94        |
| N6.....  | 94        |
| ARTICLE 6 : TRAITEMENT ENVIRONNEMENTAL ET PAYSAGER DES ESPACES NON BATIS ET ABORDS DES CONSTRUCTIONS ..... | 94        |
| N7.....  | 95        |
| ARTICLE 7 : STATIONNEMENT.....   | 95        |
| <br>   |           |
| <b>III. SECTION 3 EQUIPEMENTS ET RESEAUX.....</b>  | <b>96</b> |

|  |                   |
|--|-------------------|
| <b>N8</b> .....  | <b>96</b>         |
| <b>ARTICLE 8 : DESSERTE PAR LES VOIES PUBLIQUES OU PRIVEES</b> .....         | <b>96</b>         |
| <b>N9</b> .....  | <b>96</b>         |
| <b>ARTICLE 9 : DESSERTE PAR LES RESEAUX</b> .....                            | <b>96</b>         |
| <br>   |                   |
| <b><u>ANNEXE 1 ESPECES VEGETALES</u></b> .....                               | <b><u>97</u></b>  |
| <br>   |                   |
| <b>I. <u>LES ESPECES VEGETALES A PROSCRIRE</u></b> .....                     | <b><u>97</u></b>  |
| <br>   |                   |
| <b>II. <u>LES ESPECES VEGETALES A RECOMMANDER EN ZONES U ET AU</u></b> ..... | <b><u>98</u></b>  |
| <br>   |                   |
| <b>III. <u>LES ESPECES VEGETALES A RECOMMANDER EN ZONES A ET N</u></b> ..... | <b><u>99</u></b>  |
| <br>   |                   |
| <b>IV. <u>LIMITER LES EMISSIONS DE POLLENS</u></b> .....                     | <b><u>100</u></b> |
| <br>   |                   |
| <b><u>ANNEXE 2 SOLS ARGILEUX, SÉCHERESSE ET CONSTRUCTION</u></b> .....       | <b><u>101</u></b> |
| <br>   |                   |
| <b><u>ANNEXE 3 TRANSPORT DE MATIERES DANGEREUSES</u></b> .....               | <b><u>103</u></b> |

# MODE D'EMPLOI DU REGLEMENT

Un projet de construction : comment faire ?

- Je localise ma parcelle sur le règlement graphique (ou plan de zonage) ;
- Je regarde le nom de la zone (code couleur et lettre) ;
- Je me reporte aux dispositions générales et communes du règlement écrit ;
- Je me reporte aux dispositions applicables à ma zone ;
- Je consulte les Orientations d'Aménagement et de Programmation (OAP) ;
- Je consulte les Annexes.



Le présent règlement est divisé en 7 titres :

TITRE I \_ Dispositions générales

TITRE II \_ Dispositions communes à toutes les zones

TITRE III \_ Dispositions applicables aux zones urbaines

TITRE IV \_ Dispositions applicables aux zones à urbaniser à court/moyen termes

TITRE V \_ Dispositions applicables aux zones à urbaniser à moyen/long termes

TITRE VI \_ Dispositions applicables aux zones agricoles

TITRE VII \_ Dispositions applicables aux zones naturelles et forestières

Conformément à l'article R151-11 du Code de l'Urbanisme, tout élément graphique ou figuratif compris dans la partie écrite du présent document est réputé constituer une illustration dépourvue de caractère contraignant. Ils n'ont vocation qu'à faciliter la compréhension de l'application de la règle.

Conformément à l'article R151-15 du Code de l'Urbanisme, les termes figurant dans les règles écrites et dans les mentions accompagnant les règles et documents graphiques sont définis par le lexique national d'urbanisme. Ils sont utilisés conformément aux définitions qui en sont données par ce lexique, figurant au chapitre suivant du présent règlement.

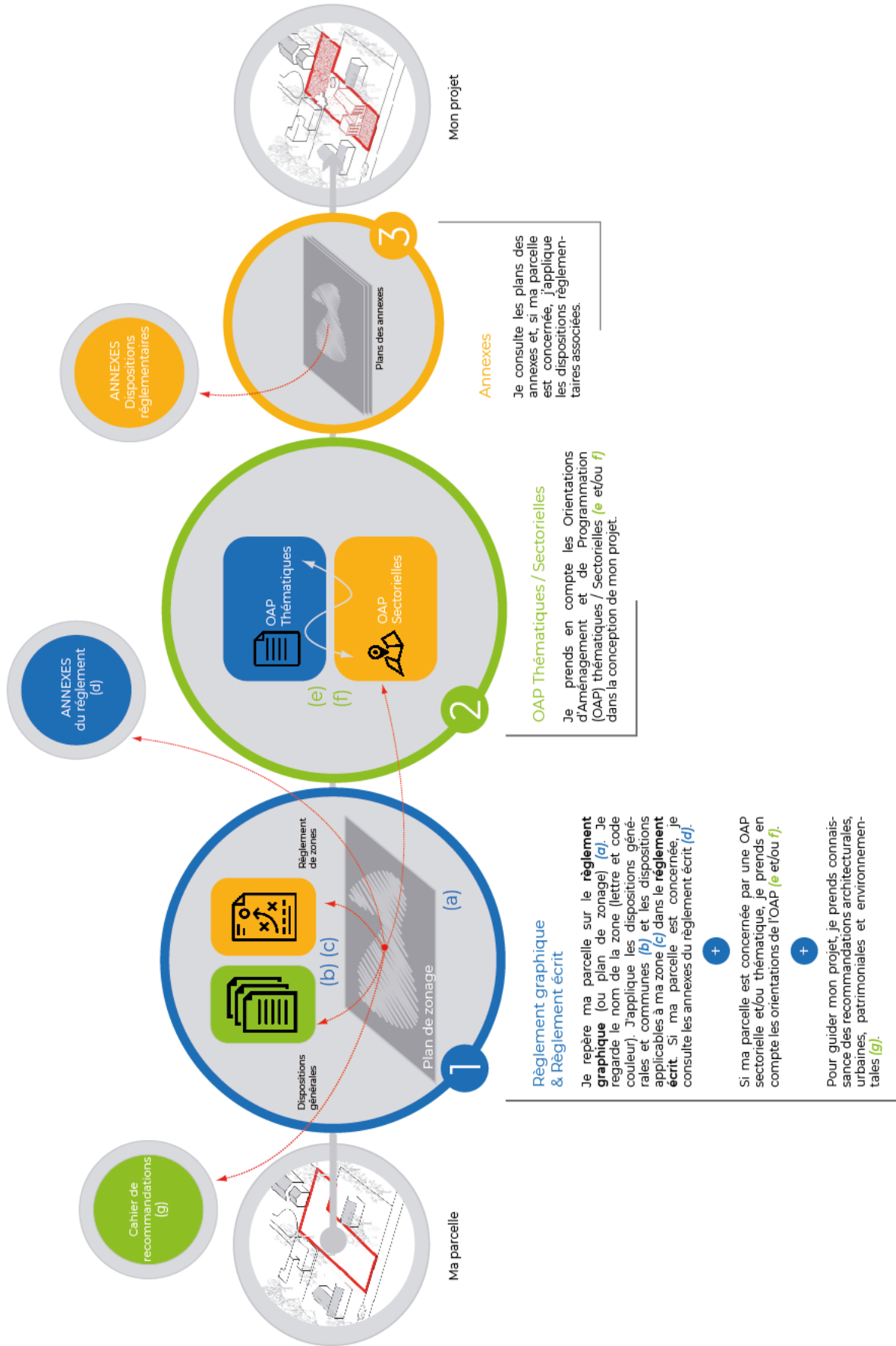
Les Orientations d'Aménagement et de Programmation (OAP) comprennent des dispositions portant sur l'aménagement, l'habitat, les transports et les déplacements. Elles se déclinent en OAP thématiques et en OAP sectorielles. Tout travaux ou opérations doivent être compatibles avec les OAP lorsqu'elles existent, conformément à l'article L152-1 du Code de l'Urbanisme.

Les Annexes, complémentaires de la lecture du règlement comprennent notamment :

- Les Servitudes d'Utilité Publique (document écrit et graphique), pièces 6.1, 6.8 à 6.10 du PLUi-H ;
- Les informations et obligations diverses, pièces 5.4, 6.2 à 6.6 du PLUi-H ;
- Les annexes sanitaires, pièces 6.7 du PLUi-H.



Schéma du mode d'emploi du règlement



# LEXIQUE

Le décret du 28 décembre 2015 relatif à la partie réglementaire du livre 1er du code de l'urbanisme et à la modernisation du contenu du plan local d'urbanisme a prévu la publication d'un lexique national de l'urbanisme visant notamment à poser les définitions des principaux termes utilisés dans le livre 1er du code de l'urbanisme.

Le présent lexique est issu du lexique national de l'urbanisme, étoffé de définitions supplémentaires, et précisant les définitions nationales sans en changer le sens, notamment pour les adapter au contexte local.

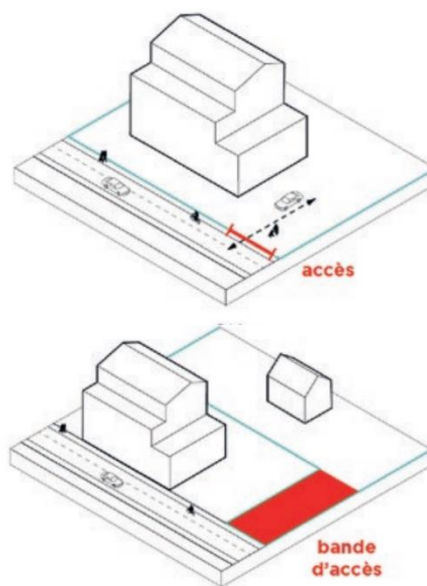
Ce lexique présente les définitions puis en précise les modalités d'utilisation, en italique, dans un encadré bleu. En cas d'évolution du lexique national de l'urbanisme, le lexique du présent règlement prévaut.

## 1. Accès

L'**accès** est un des éléments de la desserte d'une unité foncière formant jonction avec une voie ouverte à la circulation publique, que cette voie soit publique ou privée. L'accès doit permettre notamment aux véhicules et aux piétons de pénétrer sur le terrain et d'en sortir en toute sécurité ; de fait, l'accès doit se faire le plus perpendiculairement possible à la voie.

La largeur de l'accès se mesure hors-tout à la jonction avec la voie ouverte à la circulation publique ; lorsque l'accès est prolongé par une portion de terrain (bande d'accès ou servitude de passage) permettant l'accès en profondeur, la largeur de l'accès doit être observée sur la totalité de la bande d'accès.

Pour être constructible, toute unité foncière ou parcelle doit disposer d'un accès à au moins une voie.



## 2. Activité accessoire

Est considérée comme **accessoire** une activité exercée sur le même lieu d'exploitation que l'activité principale, de manière complémentaire et en lien direct avec l'activité principale sans qu'elle soit indispensable à celle-ci. Par exemple, les activités d'accueil et d'hébergement touristique localisées sur le lieu de l'exploitation agricole sont accessoires d'une exploitation agricole.

## 3. Activité agricole

Sont réputées **agricoles** toutes les activités correspondant à la maîtrise et à l'exploitation d'un cycle biologique de caractère végétal ou animal et constituant une ou plusieurs étapes nécessaires au déroulement de ce cycle ainsi que les activités exercées par un exploitant agricole qui sont dans le prolongement de l'acte de production ou qui ont pour support l'exploitation. Les activités de cultures marines et d'exploitation de marais salants sont réputées agricoles, nonobstant le statut social dont relèvent ceux qui les pratiquent. Il en est de même des activités de préparation et d'entraînement des équidés domestiques en vue de leur exploitation, à l'exclusion des activités de spectacle.

Il en est de même de la production et, le cas échéant, de la commercialisation, par un ou plusieurs exploitants agricoles, de biogaz, d'électricité et de chaleur par la méthanisation, lorsque cette production est issue pour au moins 50 % de matières provenant d'exploitations agricoles. Les revenus tirés de la commercialisation sont considérés comme des revenus agricoles, au prorata de la participation de l'exploitant agricole dans la structure exploitant et commercialisant l'énergie produite.

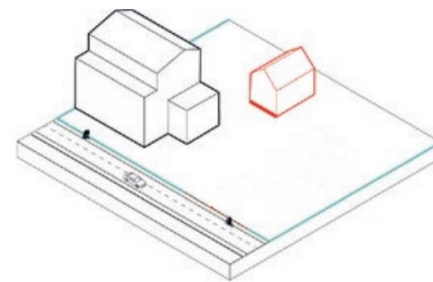
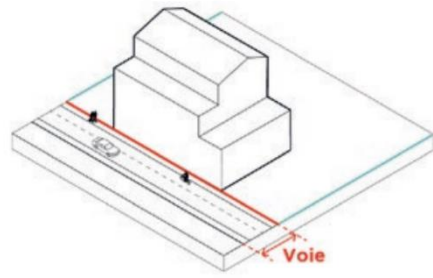
*(Article L311.1 du Code rural et de la pêche maritime).*

#### 4. Affouillement et exhaussement du sol

Modification du niveau du sol par déblai ou remblai.

#### 5. Alignement

L'**alignement** ou la ligne s'y substituant (emplacement réservé, ligne d'implantation obligatoire) est la limite du domaine public routier ou de la voie privée et des propriétés riveraines.



#### 6. Annexe

Une **annexe** est une construction secondaire, de dimensions réduites et inférieures à la construction principale, qui apporte un complément aux fonctionnalités de la construction principale. Elle doit être implantée selon un éloignement restreint entre les deux constructions afin de marquer un lien d'usage. Elle peut être accolée ou non à la construction principale avec qui elle entretient un lien fonctionnel, sans disposer d'accès direct depuis la construction principale.



*La présente définition permet de distinguer les extensions, des annexes à une construction principale, notamment dans les zones agricoles, naturelles ou forestières.*

*Afin de concilier la possibilité de construire des annexes, avec les objectifs d'une utilisation économe des espaces naturels, et de préservation des espaces affectés aux activités agricoles et forestières d'une part, et de maintien du caractère naturel, agricole ou forestier des zones A et N d'autre part, un principe « d'éloignement restreint » entre la construction principale et l'annexe est inscrit dans cette définition. La distance d'implantation des annexes est donc fixée aux dispositions communes à toutes les zones, au regard de la configuration locale.*

*Il est précisé que l'annexe est nécessairement située sur la même unité foncière que la construction principale à laquelle elle est liée fonctionnellement et peut être accolée ou non.*

#### 7. Attique

Le (ou les) dernier(s) niveau(x) placé(s) au sommet d'une construction et situé(s) en retrait d'un mètre au moins des façades.

#### 8. Bâtiment

Un **bâtiment** est une construction couverte et close.



*Un bâtiment constitue un sous-ensemble de la notion de construction. Il est réalisé en élévation et peut comprendre un sous-sol. Il est impérativement couvert par une toiture et doté de systèmes de fermeture en permettant une clôture totale.*

*Ne peuvent donc être considérées comme relevant de la définition du bâtiment les constructions qui ne sont pas closes en raison :*

- Soit de l'absence totale ou partielle de façades closes ;
- Soit de l'absence de toiture ;
- Soit de l'absence d'une porte de nature à empêcher le passage ou la circulation (de type galerie), et n'ayant pas pour seul but de faire artificiellement considérer une pièce comme non close.

#### 9. Clôture à claire-voie

Clôture formée de barreaux espacés et laissant le jour entre eux. Pour que la clôture soit considérée « à claire-voie », l'espacement des barreaux de la clôture devra être au moins égal à 5 centimètres.

#### 10. Coefficient de biotope par surface (CBS)

Pourcentage définissant la proportion des **surfaces éco-aménagées\*** exigée par rapport à la surface totale de l'unité foncière du projet de construction, défini selon la nature des surfaces éco-aménagées, en fonction de leur degré de perméabilité, de leur contribution à la biodiversité et à la présence de la nature en ville, de leur contribution à la régulation du microclimat.

## 11. Construction

Une **construction** est un ouvrage fixe et pérenne, comportant ou non des fondations et générant un espace utilisable par l'Homme en sous-sol ou en surface.



*Le lexique vise à clarifier la définition de la construction au regard des autres types d'édifices (installation, ouvrage, bâtiment). La notion de construction recouvre notamment les constructions en surplomb (constructions sur pilotis, cabanes dans les arbres), et les constructions non comprises dans la définition du bâtiment, telles que les pergolas, hangars, abris de stationnement, piscines, les sous-sols non compris dans un bâtiment.*

*Le caractère pérenne de la construction est notamment issu de la jurisprudence civile (JCP 1947. II. 3444, concl. Dupin ; V. P. le TOURNEAU, Droit de la responsabilité et des contrats, 2008/2009, Dalloz Action, no 8028) et pénale (Crim. 14 oct. 1980: Bull. crim. no 257; RDI 1981. 141, note Roujou de Boubée).*

*La notion d'espace utilisable par l'Homme vise à différencier les constructions, des installations dans lesquelles l'Homme ne peut rentrer, vivre ou exercer une activité. Les constructions utilisées pour les exploitations agricoles, dans lesquelles l'Homme peut intervenir, entrent dans le champ de la définition. A contrario, les installations techniques de petites dimensions (chaufferie, éoliennes, poste de transformation, canalisations ...), et les murs et clôtures n'ont pas vocation à créer un espace utilisable par l'Homme.*

*La définition du lexique ne remet pas en cause le régime d'installation des constructions précaires et démontables, et notamment ceux relatifs aux habitations légères de loisirs, et aux résidences mobiles de loisirs.*

## 12. Construction contiguë

Des constructions sont **contiguës** lorsqu'une façade ou un pignon sont directement en contact l'un avec l'autre. Des constructions seulement reliées par un élément architectural tel qu'un portique, un porche, un auvent, un angle de construction, etc. ne constituent pas des constructions contiguës.

## 13. Construction existante

Une **construction** est considérée comme **existante** si elle est reconnue comme légalement construite et si la majorité des fondations ou des éléments hors fondations déterminant la résistance et la rigidité de l'ouvrage remplissent leurs fonctions. Une ruine ne peut pas être considérée comme une construction existante.



*Cette définition comporte un critère physique permettant de la différencier d'une ruine (conformément à la jurisprudence). Elle retient en outre la condition d'existence administrative : seule une construction autorisée est considérée existante.*

*Ainsi une construction, édifiée soit avant la loi du 15 juin 1943 relative au permis de construire, soit conformément à l'autorisation requise et obtenue à cet effet, est considérée comme légalement construite (CE. 15 mars 2006, Ministre de l'équipement, req. N°266.238).*

## 14. Cours d'eau

Constitue un **cours d'eau** un écoulement d'eaux courantes dans un lit naturel à l'origine, alimenté par une source et présentant un débit suffisant la majeure partie de l'année. L'écoulement peut ne pas être permanent compte tenu des conditions hydrologiques et géologiques locales. Les fossés ne constituent pas des cours d'eau.

## 15. Destinations et sous-destinations

L'Arrêté du 10 novembre 2016 définit les destinations et sous-destinations de constructions pouvant être réglementées par le règlement du Plan Local d'Urbanisme.

| Destination                         | Sous-destination      | Définition   |
|-------------------------------------|-----------------------|--|
| Exploitation agricole et forestière | Exploitation agricole | Cette sous-destination recouvre les constructions destinées à l'exercice d'une activité agricole ou pastorale. Cette sous-destination recouvre notamment les constructions destinées au logement du matériel, des animaux et des récoltes. |

|   |   |   |
|---|---|---|
|   | Exploitation forestière                                       | Cette sous-destination recouvre les constructions et les entrepôts notamment de stockage du bois, des véhicules et des machines permettant l'exploitation forestière.   |
| <b>Habitation</b>                       | Logement  | Cette sous-destination recouvre les constructions destinées au logement principal, secondaire ou occasionnel des ménages à l'exclusion des hébergements couverts par la sous-destination « hébergement ». La sous-destination « logement » recouvre notamment les maisons individuelles et les immeubles collectifs.              |
|   | Hébergement   | Cette sous-destination recouvre les constructions destinées à l'hébergement dans des résidences ou foyers avec service. Cette sous-destination recouvre notamment les maisons de retraite, les résidences universitaires, les foyers de travailleurs et les résidences autonomie.   |
| <b>Commerce et activités de service</b> | Artisanat et commerce de détail                               | Cette sous-destination recouvre les constructions commerciales destinées à la présentation et vente de bien directe à une clientèle ainsi que les constructions artisanales destinées principalement à la vente de biens ou services.   |
|   | Restauration  | Cette sous-destination recouvre les constructions destinées à la restauration ouverte à la vente directe pour une clientèle commerciale.  |
|   | Commerce de gros  | Cette sous-destination recouvre les constructions destinées à la présentation et la vente de biens pour une clientèle professionnelle.  |
|   | Activités de services où s'effectue l'accueil d'une clientèle | Cette sous-destination recouvre les constructions destinées à l'accueil d'une clientèle pour la conclusion directe de contrat de vente de services ou de prestation de services et accessoirement la présentation de biens.   |
|   | Cinéma  | Cette sous-destination recouvre toute construction répondant à la définition d'établissement de spectacles cinématographiques accueillant une clientèle commerciale.  |
|   | Hôtels  | Cette sous-destination recouvre les constructions destinées à l'accueil touristique dans des hôtels, c'est-à-dire des établissements commerciaux qui offrent à une clientèle de passage qui, sauf exception, n'y élit pas domicile, des chambres ou des appartements meublés en location, ainsi qu'un certain nombre de services. |
|   | Autres hébergements touristiques                              | Cette sous-destination recouvre les constructions autres que les hôtels destinées à accueillir des touristes, notamment les résidences de tourisme et les villages de vacances, ainsi que les constructions dans les terrains de camping et dans les parcs résidentiels de loisirs.   |
|   | <b>Équipements d'intérêt collectif et services publics</b>    | Locaux et bureaux accueillant du public des administrations publiques et assimilés  |

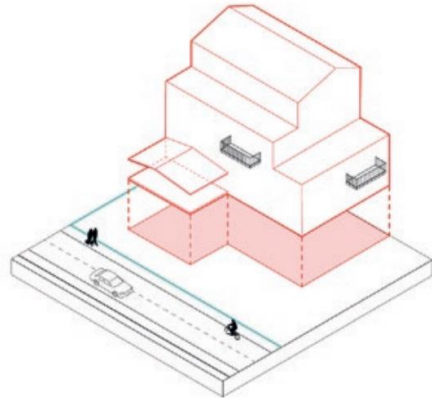
|   |  |  |
|---|--|--|
|   | Locaux techniques et industriels des administrations publiques ou et assimilés | Cette sous-destination recouvre les constructions des équipements collectifs de nature technique ou industrielle. Cette sous-destination comprend notamment les constructions techniques nécessaires au fonctionnement des services publics, les constructions techniques conçues spécialement pour le fonctionnement de réseaux ou de services urbains, les constructions industrielles concourant à la production d'énergie.                 |
|   | Établissements d'enseignement, de santé et d'action sociale                    | Cette sous-destination recouvre les équipements d'intérêts collectifs destinés à l'enseignement ainsi que les établissements destinés à la petite enfance, les équipements d'intérêts collectifs hospitaliers, les équipements collectifs accueillant des services sociaux, d'assistance, d'orientation et autres services similaires.   |
|   | Salles d'art et de spectacles  | Cette sous-destination recouvre les constructions destinées aux activités créatives, artistiques et de spectacle, musées et autres activités culturelles d'intérêt collectif.  |
|   | Équipements sportifs   | Cette sous-destination recouvre les équipements d'intérêts collectifs destinés à l'exercice d'une activité sportive. Cette sous-destination comprend notamment les stades, les gymnases ainsi que les piscines ouvertes au public.   |
|   | Autres équipements recevant du public  | Cette sous-destination recouvre les équipements collectifs destinés à accueillir du public afin de satisfaire un besoin collectif ne répondant à aucune autre sous-destination définie au sein de la destination « Equipement d'intérêt collectif et services publics ». Cette sous-destination recouvre notamment les lieux de culte, les salles polyvalentes, les aires d'accueil des gens du voyage.  |
| Autres activités des secteurs secondaire ou tertiaire | Industrie  | Cette sous-destination recouvre les constructions destinées à l'activité extractive et manufacturière du secteur primaire, les constructions destinées à l'activité industrielle du secteur secondaire ainsi que les constructions artisanales du secteur de la construction ou de l'industrie. Cette sous-destination recouvre notamment les activités de production, de construction ou de réparation susceptibles de générer des nuisances. |
|   | Entrepôt   | Cette sous-destination recouvre les constructions destinées au stockage des biens ou à la logistique.  |
|   | Bureau   | Cette sous-destination recouvre les constructions destinées aux activités de direction et de gestion des entreprises des secteurs primaires, secondaires et tertiaires.  |
|   | Centre de congrès et d'exposition  | Cette sous-destination recouvre les constructions destinées à l'événementiel polyvalent, l'organisation de salons et forums à titre payant.  |

## 16. Démolition

Travaux consistant à **détruire** ou **déconstruire** volontairement une construction dans sa totalité ou en partie.

## 17. Emprise au sol

L'**emprise au sol** correspond à la projection verticale du volume de la construction, tous débords et surplombs inclus. Toutefois, les ornements tels que les éléments de modénature et les marquises sont exclus, ainsi que les débords de toiture lorsqu'ils ne sont pas soutenus par des poteaux ou des encorbellements.



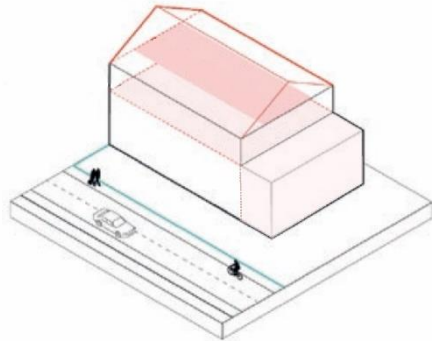
*Cette définition reprend les termes de l'article R\*420-1 du code de l'urbanisme qui s'appliquait uniquement au livre IV dudit code. On notera que les installations techniques qui font partie intégrante des constructions et participent de leur volume général, tels que les ascenseurs extérieurs, sont donc à comptabiliser dans leur emprise.*

## 18. Espace libre

Surface de terrain non occupée par des constructions.

## 19. Extension

L'**extension** consiste en un agrandissement de la construction existante présentant des dimensions inférieures à celle-ci. L'extension peut être horizontale ou verticale (par surélévation, excavation ou agrandissement), et doit présenter un lien physique et fonctionnel avec la construction existante.



*L'élément essentiel caractérisant l'extension est sa contiguïté avec la construction principale existante. Sont considérées comme contiguës les constructions accolées l'une avec l'autre. L'extension doit également constituer un ensemble architectural avec la construction principale existante. Le lien physique et fonctionnel doit être assuré soit par une porte de communication entre la construction existante et son extension, soit par un lien physique (par exemple dans le cas d'une piscine ou d'une terrasse prolongeant le bâtiment principal).*

## 20. Façade

Les **façades** d'un bâtiment ou d'une construction correspondent à l'ensemble de ses parois extérieures hors toiture. Elles intègrent tous les éléments structurels, tels que les baies, les bardages, les ouvertures, l'isolation extérieure et les éléments de modénature.



*Cette définition vise à intégrer les dimensions fonctionnelles, et esthétique d'une façade, le règlement du PLU(i) permettant d'encadrer les dispositions relatives à l'aspect extérieur des constructions, ainsi qu'aux ouvertures pratiquées en façade et aux ouvrages en saillie (balcons, oriels, garde-corps, cheminées, canalisations extérieures ...).*

*Les éléments de modénatures tels que les acrotères, les bandeaux, les corniches, les moulures décoratives ou fonctionnelles, les bordures, les chambranles ou marquises sont constitutifs de la façade.*

*L'application de cette définition ne remet pas en cause les dispositions des articles L111-16 et L111-17 du code de l'urbanisme qui permettent aux PLU de s'opposer à l'utilisation de l'isolation extérieure (réalisée par des matériaux renouvelables ou par des matériaux ou procédés de construction) dans les sites patrimoniaux remarquables, en sites inscrits ou classés, à l'intérieur du cœur d'un parc national, sur les monuments historiques et dans leurs abords, et dans les périmètres dans lesquels les dispositions de l'article L. 111-16 s'appliquent.*

## 21. Gabarit

Le **gabarit** désigne l'ensemble des plans verticaux, horizontaux ou obliques constituant la forme extérieure de la construction. Il résulte de la combinaison des règles de hauteur, de prospects et d'emprise au sol.



*La notion de gabarit s'entend comme la totalité de l'enveloppe d'un bâtiment, comprenant sa hauteur et son emprise au sol. Le gabarit permet d'exprimer la densité en termes volumétriques, en définissant des formes bâties conformes aux limites de dimensions que doivent respecter les édifices dans une zone donnée. Il peut ainsi être utilisé pour octroyer des bonus de constructibilité*

## 22. Hauteur

La **hauteur** totale d'une construction, d'une façade, ou d'une installation correspond à la différence de niveau entre son point le plus haut et son point le plus bas situé à sa verticale. Elle s'apprécie par rapport au niveau du terrain existant avant travaux, à la date de dépôt de la demande. Le point le plus haut à prendre comme référence correspond au faîtage de la construction, ou au sommet de l'acrotère, dans le cas de toitures-terrasses ou de terrasses en attique. Les installations techniques sont exclues du calcul de la hauteur.



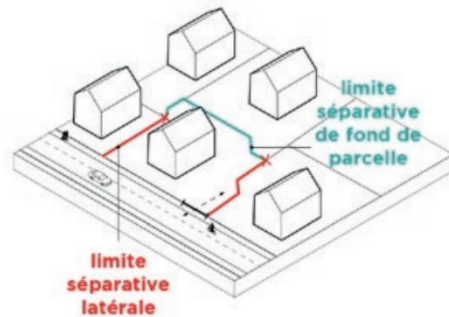
*La présente définition vise à simplifier l'application des règles relatives à la hauteur des constructions en précisant et uniformisant les points de référence servant à la mesurer. Elle permet également de sécuriser la mise en œuvre des dérogations aux règles de hauteur des PLU(i) qui sont autorisées, sous certaines conditions, par l'article L152-6 du code de l'urbanisme pour construire davantage de logements en zone tendue.*

*Il doit être précisé que la demande relative à l'application du droit des sols doit faire apparaître le niveau du sol avant tous travaux d'exhaussement ou d'excavation exécutés en vue de la réalisation d'un projet de construction. Toutefois, il est de jurisprudence constante que, le niveau du sol précité, peut intégrer les modifications du niveau du terrain intervenues avant le dépôt de la demande, et sans lien avec les travaux envisagés, sauf si ces aménagements ont été réalisés dans un objectif frauduleux visant à fausser l'appréciation de l'administration sur la conformité de la construction projetée à la réglementation d'urbanisme applicable.*

*Sont notamment exclues du calcul de la hauteur au sens du présent lexique, les antennes, les installations techniques telles que les cheminées ou les dispositifs relatifs aux cabines d'ascenseurs, aux chaufferies et à la climatisation, ou à la sécurité (garde-corps).*

## 23. Limites séparatives

Les **limites séparatives** correspondent aux limites entre le terrain d'assiette de la construction, constitué d'une ou plusieurs unités foncières, et le ou les terrains contigus. Elles peuvent être distinguées en deux types : les limites latérales et les limites de fond de terrain. En sont exclues les limites de l'unité foncière par rapport aux voies et emprises publiques.



*Cette définition permet de définir le terrain d'assiette sur lequel s'applique les règles d'urbanisme et introduit les notions de limites latérales et de fond de parcelle, qui peuvent être déclinées dans les PLU(i) pour préciser les règles d'implantation de la construction.*

## 24. Local accessoire

Le **local accessoire** fait soit partie intégrante d'une construction principale, soit il en constitue une annexe, soit une extension. Il est indissociable du fonctionnement de la construction principale.



*Les locaux accessoires dépendent, ou font partie intégrante, d'une construction principale à laquelle ils apportent une fonction complémentaire et indissociable. Ils peuvent recouvrir des constructions de nature très variée et être affectés à des usages divers : garage d'une habitation ou d'un bureau, atelier de réparation, entrepôt d'un commerce, remise, logement pour le personnel, lieu de vie du gardien d'un bâtiment industriel, local de stockage pour un commerce, laverie d'une résidence étudiante ...*



*De plus, conformément à l'article R151-29 du code de l'urbanisme les locaux accessoires sont réputés avoir la même destination et sous-destination que le bâtiment principal auquel ils se rattachent.*

## 25. Mutualisation ou foisonnement du stationnement

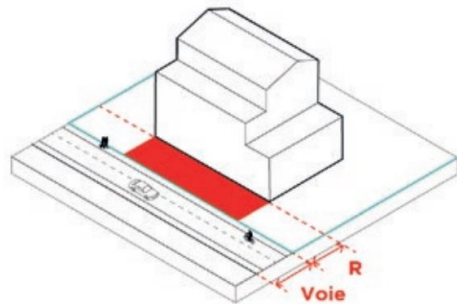
La **mutualisation** du stationnement consiste en la réalisation d'un seul parc de stationnement, commun à plusieurs opérations immobilières et/ou à plusieurs destinations de constructions. Les places répondant aux besoins de plusieurs opérations immobilières et/ou d'usages différents (logements, bureaux, commerces, etc.) sont ainsi regroupées, mutualisées, dans un seul parc de stationnement (parking non cloisonné avec accès commun) avec une gestion unique.

La mutualisation peut s'accompagner d'un **foisonnement** du stationnement. Lorsque l'ensemble des usagers (résidents, employés, visiteurs, clients, spectateurs, etc.) d'un parc de stationnement ne sont pas présents simultanément (sur une journée, une semaine ou autre), les places laissées libres à un moment donné par les uns peuvent être occupées par les autres. Pour chaque catégorie d'usagers, une part de foisonnement peut être calculée afin de définir les réels besoins et de dimensionner le parc de stationnement.

## 26. Pleine terre (espace de)

Un espace non construit peut être qualifié de « **pleine terre** » si les conditions suivantes sont cumulativement réunies :

- Son revêtement est perméable ;
- Son sous-sol est libre de toute construction, installation ou équipement sur une profondeur de 10 mètres à compter de sa surface, à l'exclusion du passage de réseaux ;
- Il doit pouvoir recevoir des plantations.

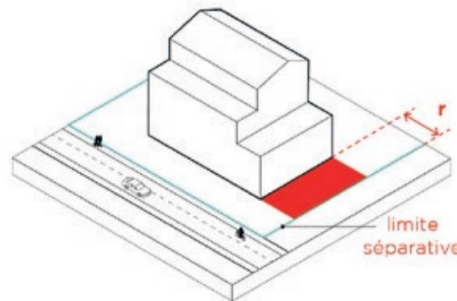


## 27. Recul

Le **recul** est la distance séparant la construction de l'emprise publique existante ou à créer, ou de la voie. Il se mesure horizontalement et perpendiculairement à la limite d'emprise publique ou de voie, en tout point de la façade de la construction.

## 28. Retrait

Le **retrait** est la distance séparant la construction d'une limite séparative. Il se mesure horizontalement et perpendiculairement à la limite séparative en tout point de la construction. Dans les retraits réglementés (distance minimale obligatoire), les saillies peuvent être autorisées dans les conditions précisées au règlement.



## 29. Saillies

Le terme saillie désigne dans le présent règlement une avance au-delà du « nu » des murs telle que les balcons, terrasses et loggias. Les modénatures, ornements ou moulures, tels que pilastres, chambranles, plinthes, archivolttes, corniches ou appuis ne sont pas considérés comme des saillies.

## 30. Surface éco-aménagée

Surface favorable à la biodiversité et à la nature en ville, au respect du cycle de l'eau et à la régulation du microclimat.

L'article 6 de chaque zone précise le coefficient de biotope par surface (CBS) définissant la proportion minimum de surfaces éco-aménagées exigée par rapport à la surface totale de l'unité foncière du projet de construction.

Pour simplifier et faciliter le calcul, 2 critères ont été retenus :

**Les surfaces bénéficiant d'un coefficient de valeur écologique par m<sup>2</sup> de surface > à 0,5 sont éligibles au présent PLU au titre de surfaces éco-aménagées.** Il s'agit entre autres des :

- Espaces verts en pleine terre (continuité avec la terre naturelle disponible au développement de la faune et de la flore) ;

- Surfaces semi-ouvertes (revêtement perméable pour l'air et l'eau, infiltration d'eau de pluie, avec végétation (dalle de bois, pierres de treillis de pelouse, sans dalle ni lit de pose...)) ;
- Espaces verts sur dalle (espaces verts sur dalles de rez-de-chaussée, garages et souterrains, espaces verts sans corrélation en pleine terre, avec une épaisseur de terre végétale) ;
- Toitures et murs végétalisés (végétalisation des murs sur 30 m<sup>2</sup> minimum hors ouvertures) ;

**Les surfaces bénéficiant d'un coefficient de valeur écologique par m<sup>2</sup> de surface < à 0,5 ne sont pas éligibles au présent PLU au titre de surfaces éco-aménagées.** Il s'agit entre autres des :

- Surfaces imperméables (revêtement imperméable pour l'air et l'eau, sans végétation : béton, bitume, dallage avec couche de mortier...) ;
- Surfaces semi-perméables (revêtement perméable pour l'air et l'eau, sans végétation (clinker, dallage mosaïque, dallage avec couche de gravier/sable) ;
- Toiture classique (infiltration d'eau de pluie dans les surfaces perméables ou récupération dans les réseaux d'eaux pluviales).

Pour calculer le coefficient de biotope par surface (CBS), il s'agit de prendre **la surface des espaces éligibles au titre des surfaces éco-aménagées** puis de diviser ce nombre **par la surface totale** de la parcelle ou de l'unité foncière :

|  |   |                  |   |
|--|---|------------------|---|
| <b>Total surfaces éco-aménagées (A)</b>                  | = | <i>Exemple :</i> | <i>J'ai 200 m<sup>2</sup> de jardin et 50m<sup>2</sup> de toiture végétalisée = 250 m<sup>2</sup></i> |
| <b>Surface de la parcelle ou de l'unité foncière (B)</b> | = |                  | <i>Ma parcelle fait 500m<sup>2</sup></i>  |
| <b>CBS = A/B</b>   | = |                  | <i>250/500 = Mon CBS est de 0,5</i>   |

Le résultat doit respecter le CBS minimum fixé à l'article 6 de chaque zone.

### 31. Terrain d'assiette du projet

Le **terrain d'assiette du projet** est constitué par la ou les unités foncières composées d'une parcelle ou d'un ensemble de parcelles cadastrales délimité par les emprises publiques et voies et les autres unités foncières contiguës.

### 32. Unité foncière

Une **unité foncière** est une propriété foncière d'un seul tenant, composée d'une parcelle ou d'un ensemble de parcelles appartenant à un même propriétaire.

### 33. Voies ou emprises publiques

La **voie publique** s'entend comme l'espace ouvert à la circulation publique, qui comprend la partie de la chaussée ouverte à la circulation des véhicules motorisés, les itinéraires cyclables, l'emprise réservée au passage des piétons, et les fossés et talus la bordant. L'**emprise publique** correspond aux espaces extérieurs ouverts au public qui ne répondent pas à la notion de voie ni d'équipement public.

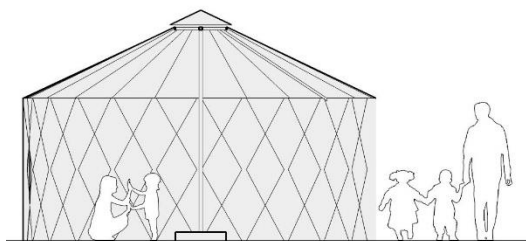


*Cette définition a pour objectif de faciliter l'application des règles d'emprise au sol, de hauteur et d'implantation des constructions par rapport aux emprises publiques et aux voies qui jouxtent les constructions. Ces voies doivent être ouvertes à la circulation, et recouvrent tous les types de voies, quel que soit leur statut (publiques ou privées) et quelles que soient leurs fonctions (voies piétonnes, cyclistes, routes, chemins ...).*

*Les emprises publiques correspondent à des espaces ouverts au public qui ne relèvent pas de la notion de voie, telles que les voies ferrées, et tramways, les cours d'eau domaniaux, les canaux, les jardins et parcs publics, les places publiques...*

### 34. Yourte (ou toute autre habitat mobile et démontable)

La yourte, tente mongole de forme cylindrique, ou toute autre habitat mobile et démontable, peut être considérée comme une HLL (habitation légère de loisirs), comme une résidence démontable constituant l'habitat permanent de leur utilisateur, ou comme une construction à part entière. Son implantation est régie par le Code d'urbanisme et par le présent règlement.



#### **Installer une yourte sans formalités :**

L'article R. 421-5 du Code de l'urbanisme dispose que sont dispensées de toute formalité « en raison de la faible durée de leur maintien en place ou de leur caractère temporaire compte tenu de l'usage auquel elles sont destinées, les constructions implantées pour une durée n'excédant pas trois mois ». Cette durée peut exceptionnellement être portée à un an ou à la durée d'un chantier.

De même, les yourtes « tentes » peuvent être installées sans formalités. Il s'agit des habitations légères de loisirs (constructions démontables ou transportables, destinées à une occupation temporaire ou saisonnière à usage de loisirs, selon l'article R. 111-37 du Code de l'urbanisme) dont la surface de plancher est inférieure à 35 m<sup>2</sup>. Dans ce cas, si la yourte ne contient pas d'installations sanitaires ni de cuisine, n'est pas raccordée aux réseaux collectifs, et si le plancher de la yourte ne dépasse pas 60 cm hors-sol et ne comporte pas de fondation, la yourte peut être installée sans autorisation particulière :

- dans les parcs résidentiels de loisirs spécialement aménagés à cet effet ;
- dans les villages de vacances classés en hébergement léger en application du Code du tourisme ;
- dans les dépendances des maisons familiales de vacances agréées ;
- dans les terrains de camping régulièrement créés.

#### **Installer une yourte avec déclaration préalable ou permis de construire :**

Lorsque l'installation de la yourte n'est plus considérée comme temporaire, une déclaration ou une autorisation administrative deviennent nécessaires. Jusqu'à 20 m<sup>2</sup> de surface habitable, une déclaration préalable suffit. Au-delà, un permis de construire est nécessaire.

La loi Alur n° 2014-366 du 24 mars 2014 pour l'accès au logement et un urbanisme rénové a introduit la notion de résidence démontable constituant l'habitat permanent de leurs utilisateurs. Il s'agit, selon l'article R. 111-51 du Code de l'urbanisme :

- D'installations sans fondation ;
- Disposant d'équipements intérieurs ou extérieurs et pouvant être autonomes vis-à-vis des réseaux publics ;
- Destinées à l'habitation et occupées à titre de résidence principale au moins huit mois par an ;
- Dont les équipements extérieurs sont, à tout moment, facilement et rapidement démontables.

L'aménagement de terrains bâtis ou non bâtis, pour l'installation d'au moins deux résidences démontables créant une surface totale supérieure à 40 m<sup>2</sup> est soumise à l'obtention d'un permis d'aménager (article R. 421-19 du Code de l'urbanisme). Ces terrains sont en principe situés en zone constructible mais peuvent être autorisés à titre exceptionnel dans des zones naturelles, agricoles ou forestières par le plan local d'urbanisme.

En dessous de ce seuil, une déclaration préalable suffit (article R. 421-23 du Code de l'urbanisme).

### 35. Zone humide

Les **zones humides** sont des terrains, exploités ou non, habituellement inondés ou gorgés d'eau douce, salée ou saumâtre de façon permanente ou temporaire ; la végétation, quand elle existe y est dominée par des plantes hygrophiles, pendant au moins une partie de l'année (Article L211.1 du Code de l'environnement).

# TITRE 1

## DISPOSITIONS GENERALES

### II. Champ d'application territorial

Le présent règlement s'applique au territoire de la Communauté de Communes du Pays Sabolien.

Le règlement comprend tout ou partie des règles énoncées conformément aux articles L151-8 à L151-42 du Code de l'Urbanisme.

### III. Portée du règlement à l'égard d'autres législations relatives à l'occupation des sols

#### A. Règlement National d'Urbanisme

Conformément à l'article R111-1 du Code de l'Urbanisme, les dispositions des articles R111-3, R111-5 à R111-19 et R111-28 à R111-30 ne sont pas applicables dans les territoires dotés d'un plan local d'urbanisme ou d'un document d'urbanisme en tenant lieu.

Restent donc applicables :

**Article R111-2** : Le projet peut être refusé ou n'être accepté que sous réserve de l'observation de prescriptions spéciales s'il est de nature à porter atteinte à la salubrité ou à la sécurité publique du fait de sa situation, de ses caractéristiques, de son importance ou de son implantation à proximité d'autres installations.

**Article R111-4** : Le projet peut être refusé ou n'être accepté que sous réserve de l'observation de prescriptions spéciales s'il est de nature, par sa localisation et ses caractéristiques, à compromettre la conservation ou la mise en valeur d'un site ou de vestiges archéologiques.

**Article R111-20** : Les avis de la commission départementale de préservation des espaces naturels, agricoles et forestiers prévus à l'article L. 111-5 sont réputés favorables s'ils ne sont pas intervenus dans un délai d'un mois à compter de sa saisine par le préfet de département.

**Article R111-21** : La densité de construction est définie par le rapport entre la surface de plancher de cette construction et la surface de terrain sur laquelle elle est ou doit être implantée. La superficie des terrains cédés gratuitement en application de l'article R332-16 du Code de l'Urbanisme est prise en compte pour la définition de la densité de construction.

**Article R111-22** : La surface de plancher de la construction est égale à la somme des surfaces de plancher de chaque niveau clos et couvert, calculée à partir du nu intérieur des façades après déduction :

- 1° Des surfaces correspondant à l'épaisseur des murs entourant les embrasures des portes et fenêtres donnant sur l'extérieur ;
- 2° Des vides et des trémies afférentes aux escaliers et ascenseurs ;
- 3° Des surfaces de plancher d'une hauteur sous plafond inférieure ou égale à 1,80 mètre ;
- 4° Des surfaces de plancher aménagées en vue du stationnement des véhicules motorisés ou non, y compris les rampes d'accès et les aires de manœuvres ;
- 5° Des surfaces de plancher des combles non aménageables pour l'habitation ou pour des activités à caractère professionnel, artisanal, industriel ou commercial ;

6° Des surfaces de plancher des locaux techniques nécessaires au fonctionnement d'un groupe de bâtiments ou d'un immeuble autre qu'une maison individuelle au sens de l'article L231-1 du Code de la construction et de l'habitation, y compris les locaux de stockage des déchets ;

7° Des surfaces de plancher des caves ou des celliers, annexes à des logements, dès lors que ces locaux sont desservis uniquement par une partie commune ;

8° D'une surface égale à 10 % des surfaces de plancher affectées à l'habitation telles qu'elles résultent le cas échéant de l'application des alinéas précédents, dès lors que les logements sont desservis par des parties communes intérieures.

**Article R111-23** : Pour l'application de l'article L111-16 du Code de l'Urbanisme, les dispositifs, matériaux ou procédés sont :

1° Les bois, végétaux et matériaux biosourcés utilisés en façade ou en toiture ;

2° Les systèmes de production d'énergie à partir de sources renouvelables, lorsqu'ils correspondent aux besoins de la consommation domestique des occupants de l'immeuble ou de la partie d'immeuble concernée. Un arrêté du ministre chargé de l'urbanisme précise les critères d'appréciation des besoins de consommation précités ;

3° Les équipements de récupération des eaux de pluie, lorsqu'ils correspondent aux besoins de la consommation domestique des occupants de l'immeuble ou de la partie d'immeuble concernée ;

4° Les pompes à chaleur ;

5° Les brise-soleils.

**Article R111-24** : La délibération par laquelle, en application du 2° de l'article L111-17 du Code de l'Urbanisme, la commune ou l'établissement public de coopération intercommunale compétent délimite un périmètre dans lequel les dispositions de l'article L111-16 ne s'appliquent pas fait l'objet des procédures d'association du public et de publicités prévues aux articles L153-47 et R153-20.

L'avis de l'architecte des Bâtiments de France mentionné au 2° de l'article L111-17 du Code de l'Urbanisme est réputé favorable s'il n'est pas rendu par écrit dans un délai de deux mois après la transmission du projet de périmètre par le maire ou le président de l'établissement public de coopération intercommunale compétent matière de plan local d'urbanisme.

**Article R111-25** : Le permis ou la décision prise sur la déclaration préalable peut imposer la réalisation d'installations propres à assurer le stationnement hors des voies publiques des véhicules correspondant aux caractéristiques du projet.

Il ne peut être exigé la réalisation de plus d'une aire de stationnement par logement lors de la construction de logements locatifs financés avec un prêt aidé par l'Etat.

L'obligation de réaliser des aires de stationnement n'est pas applicable aux travaux de transformation ou d'amélioration de bâtiments affectés à des logements locatifs financés avec un prêt aidé par l'Etat, y compris dans le cas où ces travaux s'accompagnent de la création de surface de plancher, dans la limite d'un plafond de 50 % de la surface de plancher existant avant le commencement des travaux.

**Article R111-26** : Le permis ou la décision prise sur la déclaration préalable doit respecter les préoccupations d'environnement définies aux articles L110-1 et L110-2 du Code de l'environnement. Le projet peut n'être accepté que sous réserve de l'observation de prescriptions spéciales si, par son importance, sa situation ou sa destination, il est de nature à avoir des conséquences dommageables pour l'environnement.

**Article R111-27** : Le projet peut être refusé ou n'être accepté que sous réserve de l'observation de prescriptions spéciales si les constructions, par leur situation, leur architecture, leurs dimensions ou l'aspect extérieur des bâtiments ou ouvrages à édifier ou à modifier, sont de nature à porter atteinte au caractère ou à l'intérêt des lieux avoisinants, aux sites, aux paysages naturels ou urbains ainsi qu'à la conservation des perspectives monumentales.

**Articles R111-31 à R.111-50** : Dispositions relatives aux camping, aménagement des parcs résidentiels de loisirs, implantation des habitations légères de loisirs et installation des résidences mobiles de loisirs et des caravanes.

**Article R111-51** : Dispositions relatives aux résidences démontables constituant l'habitat permanent de leurs utilisateurs.

## B. Effets du Plan Local d'Urbanisme

Le présent règlement s'applique en vertu des dispositions prévues par les articles L152-1 à L152-2 du Code de l'Urbanisme, des dérogations prévues aux articles L152-3 à L152-6 et R152-4 à R152-9, et de l'opposabilité des Servitudes d'Utilité Publique prévue à l'article L152-7 du même Code.

## IV. Division du territoire en zones

Le territoire couvert par le présent Plan Local d'Urbanisme Intercommunal est divisé en 4 zones :

### A. Les zones urbaines dites « U »

Les zones urbaines sont dites « zones U ». Sont classés en zone urbaine, les secteurs déjà urbanisés et les secteurs où les équipements publics existants ou en cours de réalisation ont une capacité suffisante pour desservir les constructions à implanter.

### B. Les zones à urbaniser dites « AU »

Les zones à urbaniser sont dites « zones AU ». Sont classés en zone à urbaniser les secteurs destinés à être ouverts à l'urbanisation.

Lorsque les voies ouvertes au public et les réseaux d'eau, d'électricité et, le cas échéant, d'assainissement existant à la périphérie immédiate d'une zone AU ont une capacité suffisante pour desservir les constructions à implanter dans l'ensemble de cette zone et que des orientations d'aménagement et de programmation et, le cas échéant, le règlement en ont défini les conditions d'aménagement et d'équipement, les constructions y sont autorisées soit lors de la réalisation d'une opération d'aménagement d'ensemble, soit au fur et à mesure de la réalisation des équipements internes à la zone prévus par les orientations d'aménagement et de programmation et, le cas échéant, le règlement.

Lorsque les voies ouvertes au public et les réseaux d'eau, d'électricité et, le cas échéant, d'assainissement existant à la périphérie immédiate d'une zone AU n'ont pas une capacité suffisante pour desservir les constructions à implanter dans l'ensemble de cette zone, son ouverture à l'urbanisation est subordonnée à une modification ou à une révision du plan local d'urbanisme comportant notamment les orientations d'aménagement et de programmation de la zone.

### C. Les zones agricoles dites « A »

Les zones agricoles sont dites « zones A ». Sont classés en zone agricole les secteurs de la commune, équipés ou non, à protéger en raison du potentiel agronomique, biologique ou économique des terres agricoles.

### D. Les zones naturelles et forestières dites « N »

Les zones naturelles et forestières sont dites « zones N ». Sont classés en zone naturelle et forestière, les secteurs de la commune, équipés ou non, à protéger en raison :

- 1° Soit de la qualité des sites, milieux et espaces naturels, des paysages et de leur intérêt, notamment du point de vue esthétique, historique ou écologique ;
- 2° Soit de l'existence d'une exploitation forestière ;
- 3° Soit de leur caractère d'espaces naturels ;
- 4° Soit de la nécessité de préserver ou restaurer les ressources naturelles ;
- 5° Soit de la nécessité de prévenir les risques notamment d'expansion des crues.

## V. Dispositions particulières

Le présent chapitre définit les dispositions particulières s'appliquant à tout ou partie du territoire communautaire et figurant au règlement graphique et/ou écrit, et/ou leurs annexes. Ces dispositions viennent soit compléter le règlement soit se substituer au règlement notamment lorsqu'il est fait application de Servitudes d'Utilité Publique.

### A. Archéologie

L'archéologie préventive est régie par les dispositions du Livre V du code du patrimoine, partie législative et partie réglementaire, et notamment par son titre II qui codifie la loi du 17 janvier 2001 modifiée par les lois

du 1er août 2003, du 17 février 2009 et du 7 juillet 2016, ainsi que par le décret d'application du 9 mai 2017 relatif aux procédures administratives en matière d'archéologie préventive et aux régimes de propriété des biens archéologiques.

- Sur tout le territoire régional, doivent être transmis à la DRAC Pays de la Loire :
  - Les dossiers de réalisation de zones d'aménagement concerté (ZAC) d'une superficie supérieure ou égale à 3 hectares ;
  - Les permis d'aménager d'une superficie supérieure ou égale à 3 hectares ;
  - Les dossiers d'étude d'impact ;
  - Les travaux soumis à déclaration préalable auprès du préfet de région ;
  - Les déclarations d'affouillement, de nivellement ou d'exhaussement de sol liés à des opérations d'aménagement d'une superficie supérieure à 10 000 m<sup>2</sup> et affectant le sol sur une profondeur de plus de 0,50 m ;
  - Les travaux de préparation du sol ou de plantation d'arbres ou de vignes d'une superficie supérieure à 10 000 m<sup>2</sup> et affectant le sol sur une profondeur de plus de 0,50 m ;
  - Les travaux d'arrachage ou de destruction de souches ou de vignes sur une surface de plus de 10 000 m<sup>2</sup> ;
  - Les travaux de création de retenues d'eau ou de canaux d'irrigation portant sur une surface supérieure à 10 000 m<sup>2</sup> et d'une profondeur supérieure à 0,50 m ;
  - Les dossiers de travaux sur immeubles classés au titre de monuments historiques soumis à autorisation en application de l'article L. 621-9 du code du patrimoine.
- Dans les zones de présomption de prescription archéologique, doivent être transmis à la DRAC Pays de la Loire :
  - Les dossiers d'urbanisme relevant d'un régime d'autorisation (permis de construire, permis d'aménager et permis de démolir) ;
  - Les dossiers de réalisation de zones d'aménagement concerté (ZAC).

Les zones de présomption de prescription archéologique (ZPPA) sont des zones à fort potentiel archéologique dont les périmètres sont définis par la DRAC à partir des données de la carte archéologique. Une surface est associée à chaque ZPPA (20, 100, 1 000, 3 000 ou 10 000 m<sup>2</sup>). Cette surface correspond au seuil d'aménagement à partir duquel un dossier de travaux doit être transmis à la DRAC. La surface prise en compte est la surface du terrain aménagé.

- Outre les dossiers énumérés ci-dessus, la DRAC peut être destinataire de tout dossier d'aménagement au cas par cas :

Si la DRAC estime qu'un projet soumis à autorisation ou à déclaration préalable au titre du code de l'urbanisme, ou d'une superficie inférieure à trois hectares pour les permis d'aménager et les ZAC échappant à la transmission automatique, est susceptible d'affecter des éléments du patrimoine archéologique, elle peut demander au maire ou à l'autorité compétente en matière d'urbanisme de lui communiquer, au cours de l'instruction, le dossier correspondant à ce projet.

Les autorités compétentes pour délivrer les autorisations d'urbanisme peuvent, en se fondant sur les éléments de localisation du patrimoine archéologique dont elles ont connaissance, décider de saisir le préfet de région sur des projets qui ne lui seraient pas transmis en raison de leur surface et de leur implantation hors d'une zone de présomption de prescription archéologique.

En cas de découvertes fortuites s'appliquent les dispositions des articles L531-14 à L531-19 du Code du patrimoine, et notamment : « Lorsque, par suite de travaux ou d'un fait quelconque, des monuments, des ruines, substructions, mosaïques, éléments de canalisation antique, vestiges d'habitation ou de sépulture anciennes, des inscriptions ou généralement des objets pouvant intéresser la préhistoire, l'histoire, l'art, l'archéologie ou la numismatique sont mis au jour, l'inventeur de ces vestiges ou objets et le propriétaire de l'immeuble où ils ont été découverts sont tenus d'en faire la déclaration immédiate au maire de la commune, qui doit la transmettre sans délai au préfet. Celui-ci avise l'autorité administrative compétente en matière d'archéologie ».

Les découvertes de vestiges archéologiques doivent être déclarées auprès de la :  
 Direction Régionale des Affaires Culturelles  
 Direction des Antiquités Historiques  
 1 rue Stanislas Baudry  
 44035 NANTES cedex 01

## B. Bâtiments pouvant faire l'objet d'un changement de destination

En application de l'article L151-11 du Code de l'Urbanisme, dans les zones agricoles, naturelles ou forestières, les documents graphiques du règlement font apparaître, les bâtiments qui peuvent faire l'objet d'un changement de destination, dès lors que ce changement de destination ne compromet pas l'activité agricole ou la qualité paysagère du site.

Il est rappelé que le changement de destination est soumis, en zone agricole, à l'avis conforme de la commission départementale de la préservation des espaces agricoles, naturels et forestiers prévue à l'article L. 112-1-1 du code rural et de la pêche maritime, et, en zone naturelle, à l'avis conforme de la commission départementale de la nature, des paysages et des sites.

## C. Cheminements doux à préserver au titre du L151-38 du Code de l'Urbanisme

En application de l'article L.151-38 du Code de l'Urbanisme, le règlement identifie le tracé des **voies de circulation communales, sentiers piétonniers et itinéraires cyclables** à conserver pour la pratique des déplacements doux.

Les constructions, installations ou travaux ayant pour effet de supprimer, modifier ou de porter atteinte à la continuité des parcours, à l'accessibilité ou à la circulation des piétons et vélos sont interdites. Les travaux non soumis à un permis de construire sont précédés d'une déclaration préalable.

## D. Constructibilité interdite le long des grands axes routiers

### 1. Au titre de la loi n°95-101 du 2 février 1995 relative au renforcement de la protection de l'environnement, dite Loi « Barnier »

En application des articles L111-6 à L111-10 du Code de l'Urbanisme, en dehors des espaces urbanisés des communes, les constructions ou installations sont interdites dans une bande de cent mètres de part et d'autre de l'axe des autoroutes, des routes express et des déviations au sens du code de la voirie routière et de soixante-quinze mètres de part et d'autre de l'axe des autres routes classées à grande circulation. Cette interdiction s'applique également dans une bande de soixante-quinze mètres de part et d'autre des routes désignées par un SCoT, visées à l'article L.141-19 du Code de l'Urbanisme.

L'interdiction mentionnée à l'article L. 111-6 ne s'applique pas :

- 1° Aux constructions ou installations liées ou nécessaires aux infrastructures routières ;
- 2° Aux services publics exigeant la proximité immédiate des infrastructures routières ;
- 3° Aux bâtiments d'exploitation agricole ;
- 4° Aux réseaux d'intérêt public.

Elle ne s'applique pas non plus à l'adaptation, au changement de destination, à la réfection ou à l'extension de constructions existantes.



*Le territoire de la Communauté de Communes du Pays Sabolien est concerné par les axes routiers suivants :*

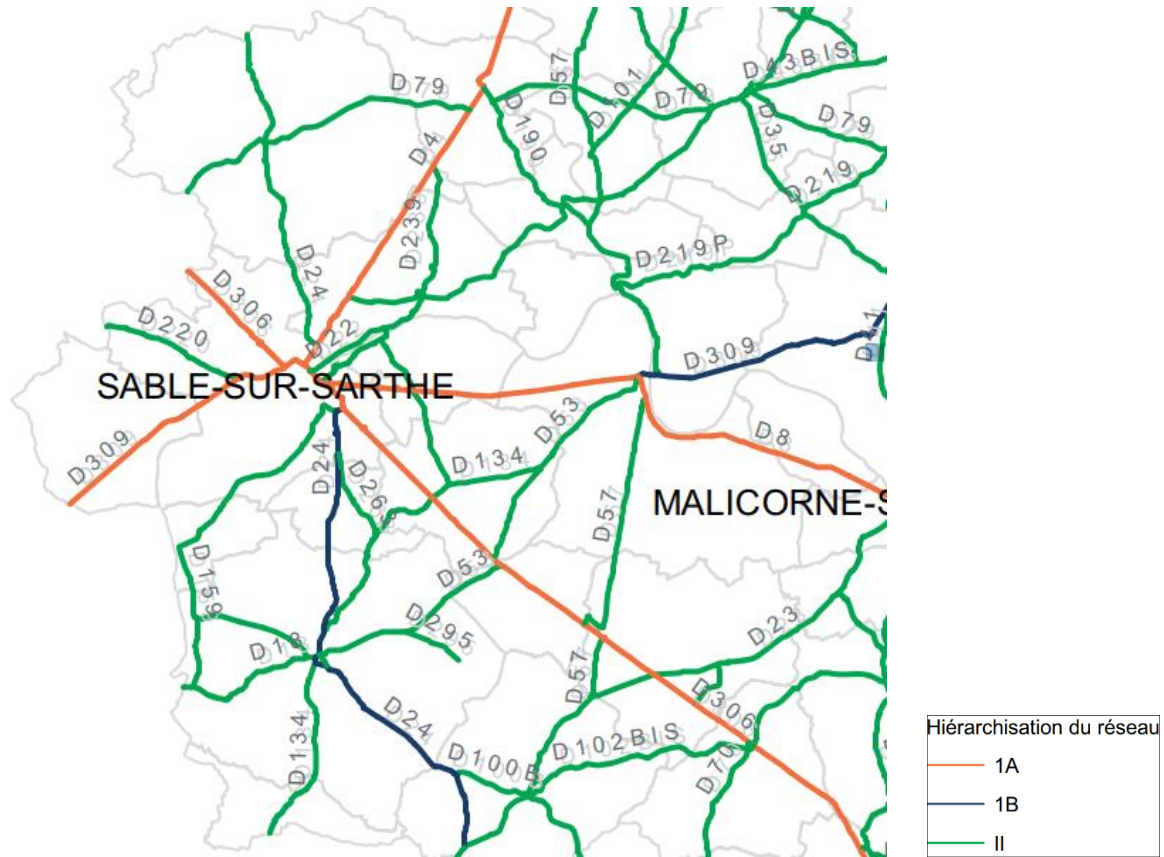
- Route départementale 306 (Sarthe)
- Route départementale 309 (Sarthe)
- Routes départementales 4 (Sarthe)
- Autoroute A11 (Sarthe)
- Route départementale 21 (Mayenne)
- Route départementale 28 (Mayenne)



Il peut être dérogé aux dispositions de l'article L. 111-6 dans le respect de l'application des articles L111-8 et L111-10 du Code de l'Urbanisme. Pièce 5.4 du dossier de PLUi-H.

## 2. Au titre du Règlement de voirie départemental

En vertu du règlement de voirie départemental, il est prévu une implantation des constructions par rapport aux voies et emprises publiques suivantes :



Le règlement de la voirie départementale fixe les règles de gestion du domaine public (DP) routier conformément aux dispositions du code de la voirie routière et du CGCT.

Il permet donc de porter à connaissance les règles de gestion du DP routier départemental applicables tant au département qu'aux riverains, usagers et concessionnaires, mais aussi de préciser les prescriptions en matière de coordination entre les travaux exécutés par des tiers et ceux programmés par le département. Enfin, il comprend également la typologie du réseau ainsi que ses caractéristiques géométriques. L'objectif étant d'assurer la pérennité du réseau.

En Sarthe, le Règlement de la voirie départementale est le suivant :

| ZONES   | TYPE DE ROUTE DÉPARTEMENTALE   |                  |
|---|--|------------------|
|   | IA / IB  | II               |
| <b>ZONES URBAINES</b>                         |  |                  |
| Zone centrale agglomérée                      | Alignement   | Alignement       |
| Zone d'extension immédiate de l'agglomération | Alignement sauf cas particuliers des zones hors agglomération principale |                  |
| Zone d'activités                              | 35m / alignement   | 20m / alignement |
| <b>ZONES À URBANISER</b>                      |  |                  |
| Vocation principale d'habitats                | 35m / alignement   | 10m / alignement |
| Vocation d'activités                          | 35m / alignement   | 20m / alignement |
| <b>ZONES NATURELLES ET AGRICOLES</b>          | 35m / alignement   | 15m / alignement |

En Mayenne, le Règlement de la voirie départementale est le suivant :

| ZONES   |                | CLASSEMENT DE LA ROUTE DÉPARTEMENTALE |                           |                          |                          |
|---|----------------|---------------------------------------|---------------------------|--------------------------|--------------------------|
|   |                | Routes à grande circulation           | 1 <sup>re</sup> catégorie | 2 <sup>e</sup> catégorie | 3 <sup>e</sup> catégorie |
|   |                | RD 21 et RD 28                        | néant                     | néant                    | RD 136                   |
| Zones Urbaines  | U              |                                       |                           |                          |                          |
| Zone d'extension immédiate de l'agglomération           | Ub<br>Uc       | 20m/alignement                        | 20m/alignement            | 10m/alignement           | 5m/alignement            |
| Zone d'activités  | Ue             | 20m/alignement                        | 20m/alignement            | 20m/alignement           | 10m/alignement           |
| Zone d'activités collectives, loisirs, sportives...     | UI             | 20m/alignement                        | 20m/alignement            | 20m/alignement           | 10m/alignement           |
| Zones A Urbaniser à court ou long terme                 | AU             |                                       |                           |                          |                          |
| Vocation principale d'habitat                           | 1 AUh<br>2 AUh | * Référence loi Barnier               | 20m/alignement            | 10m/alignement           | 5m/alignement            |
| Vocation d'activités collectives, loisirs, sportives... | 1 AUI          |                                       | 20m/alignement            | 20m/alignement           | 10m/alignement           |
| Vocation d'activités                                    | 1 AUE          |                                       | 20m/alignement            | 20m/alignement           | 10m/alignement           |
| Zone Naturelle  | N              |                                       | 20m/alignement            | 15m/alignement           | 10m/alignement           |
| Zone Agricole   | A              |                                       | 20m/alignement            | 15m/alignement           | 10m/alignement           |

## E. Cours d'eau et plans d'eau



A noter : Les communes de Notre-Dame-du-Pé et Précigné sont concernées par le SAGE du bassin versant du Loir approuvé par arrêté inter préfectoral le 25 septembre 2015.

*Les communes d'Asnières-sur-Vègre, Auvers-le-Hamon, Avoise, Bouessay Courtiliers, Dureil, Juigné-sur-Sarthe, Le Bailleul, Louailles, Notre-Dame-du-Pé, Parcé-sur-Sarthe, Pincé, Précigné, Sablé-sur-Sarthe, Solesmes, Souvigné-sur-Sarthe et Vion sont concernées par le SAGE du bassin versant de la Sarthe Aval approuvé par arrêté interpréfectoral le 10 juillet 2020.*

## 1. Protection des cours d'eau

### a) Pour toutes les communes :

Sont interdits :

- La couverture et le busage des cours d'eau et des fossés, sauf impératif technique pour des raisons de sécurité ;
- Les constructions, extensions, réhabilitations, installations et ouvrages qui ne respectent pas un retrait de 5 mètres minimum par rapport au haut de la berge des cours d'eau non busés en toutes zones, à l'exception des infrastructures et ouvrages de franchissement.

### b) Pour les communes concernées par l'application du SAGE Loir approuvé par arrêté interpréfectoral du 25.09.2015

- Préservation des réservoirs biologiques :

Sans objet.

- Protection des zones d'expansion de crues :

Tout nouveau projet d'installation, ouvrage, remblai, dans le lit majeur d'un cours d'eau, soumis au régime de déclaration ou d'autorisation en application des articles L.214-1 à L.214-6 du Code de l'environnement n'est autorisé que si sont démontrée(s) :

- L'existence d'enjeux liés à la sécurité contre les risques d'inondation des personnes, ainsi que des habitations, des bâtiments d'activités et des infrastructures de transport existants ;
- Ou l'impossibilité technico-économique d'implanter en dehors de ces zones ;
- Les infrastructures publiques de captage et de traitement des eaux usées, d'eau potable et les réseaux qui les accompagnent ;
- Les infrastructures de transport structurantes pour le territoire, déclarées d'utilité publique.
- Ou l'absence d'alternative avérée et économiquement acceptable concernant l'extension et la modification de bâtiments d'activités économiques existants.

Dès lors que la mise en œuvre d'un projet conduit, sans alternative avérée, à la disparition d'une zone d'expansion des crues, les mesures compensatoires proposées par le maître d'ouvrage doivent prévoir, dans le même bassin versant, à proximité immédiate du projet, la création ou la restauration de zones d'expansion des crues équivalentes sur le plan fonctionnel (compensation volumétrique par tranches altimétriques données, etc.).

Cette règle ne s'applique pas dans les périmètres des plans de prévention des risques d'inondations existants sur le territoire du SAGE.

### c) Pour les communes concernées par l'application du SAGE Sarthe Aval approuvé par arrêté interpréfectoral du 10.07.2020

Sans objet.

## 2. Création de plans d'eau

### a) Pour toutes les communes :

Sans objet

### b) Pour les communes concernées par l'application du SAGE Loir approuvé par arrêté interpréfectoral du 25.09.2015

Sans objet.

### c) Pour les communes concernées par l'application du SAGE Sarthe Aval approuvé par arrêté interpréfectoral du 10.07.2020

La création de nouveaux plans d'eau en eau permanente, notamment les plans d'eau de loisirs, soumis à autorisation ou à déclaration en application des articles L.214-1 à L.214-6 du code de l'environnement, est interdite sur le territoire des communes majoritairement situées dans les sous-bassins en déficit quantitatif à l'étiage (cf. <http://carmen.carmencarto.fr/70/reglementationVP.map>).

Cette règle ne concerne ni les retenues de substitutions, ni les plans d'eau de barrages destinés à l'alimentation en eau potable et à l'hydroélectricité relevant de l'article 4-7 de la Directive Cadre européenne sur l'Eau, ni les lagunes de traitement des eaux usées, ni les plans d'eau de remise en état des carrières, ni les plans d'eau utilisés exclusivement pour l'irrigation, ni les étangs de pisciculture et d'aquaculture à vocation professionnelle, ni les bassins de décantation, ni les réserves à incendies.

## F. Edification des clôtures

L'édification de clôtures est soumise à déclaration préalable pour l'ensemble du territoire, conformément à la délibération du Conseil Communautaire à la date d'approbation du présent PLUi-H.

L'édification de clôtures autoroutières du domaine public autoroutier (DPAC) n'est pas soumise à déclaration préalable.

## G. Éléments de paysage à protéger au titre du L151-19 du Code de l'Urbanisme

Les éléments de paysage, les quartiers, îlots, immeubles bâtis ou non bâtis, espaces publics, monuments, sites et secteurs à protéger, à conserver, à mettre en valeur ou à requalifier pour des motifs d'ordre culturel, historique ou architectural identifiés et localisés au plan de zonage au titre de l'article L151-19 du Code de l'Urbanisme, doivent être maintenus. Les travaux non soumis à un permis de construire sont précédés d'une déclaration préalable et la démolition est subordonnée à la délivrance d'un permis de démolir.

Lorsqu'il s'agit d'espaces boisés, il est fait application du régime d'exception prévu à l'article L.421-4 pour les coupes et abattages d'arbres.

### 1. Dispositions applicables aux éléments et secteurs de patrimoine principaux :

Cette disposition s'applique entre autres aux châteaux, manoirs, maisons traditionnelles, fermes, fermettes, longères, etc. et leurs domaines.

- Les restaurations ou réhabilitations doivent être réalisées avec des matériaux et techniques les plus proches possibles de ceux employés de façon traditionnelle. Elles doivent respecter le caractère originel de la construction.
- Toutes les modénatures (bandeaux, corniches, linteaux, appuis) doivent être conservées et restaurées avec des matériaux identiques en nature et forme.
- Les formes et dimensions des ouvertures doivent être préservées, ainsi que les encadrements et autres modénatures de briques. Les extensions devront reprendre les mêmes matériaux de toiture que la construction initiale.
- Les souches des cheminées anciennes doivent être conservées. Elles doivent être restaurées en gardant leur proportion et en reprenant les matériaux initiaux.

### 2. Dispositions applicables aux éléments de petit patrimoine :

Cette disposition s'applique entre autres aux puits, lavoirs, fours, calvaires, etc.

- Les interventions sur les éléments de petit patrimoine doivent assurer leur préservation, sans dénaturer le caractère originel de l'élément et son identité. Les matériaux utilisés doivent être identiques à ceux existants. Le déplacement d'un élément peut être envisagé à condition de le reconstituer à l'identique.

### 3. Dispositions applicables aux éléments de patrimoine de type mur traditionnel :

- Les murs de clôtures traditionnels en pierre ou terre/pierre, notamment ceux ceinturant le cimetière des églises, doivent être conservés. Un percement ponctuel peut être admis pour créer un accès. Dans ce cas, les piliers et finitions réalisées en bout de mur doivent être en harmonie avec le caractère traditionnel du mur. Les chaperons béton seront évités et un couronnement sobre de caractère traditionnel sera conservé.

### 4. Dispositions applicables aux éléments de paysage de type arbre remarquable :

- Les arbres remarquables doivent être préservés et mis en valeur. En cas de nécessité d'abattage (maladie, risque de chute), il doit être remplacé par un arbre à potentiel de développement équivalent.
- Les coupes d'élagage sont dispensées de déclaration préalable.

### 5. Dispositions applicables aux éléments de paysage de type alignements d'arbres :

- Les alignements d'arbres doivent être préservés et mis en valeur. En cas de nécessité d'abattage (maladie, risque de chute), chaque sujet doit être remplacé par un arbre à potentiel de développement équivalent.
- Les coupes d'élagage sont dispensées de déclaration préalable.

### 6. Dispositions applicables aux éléments de paysage de type espaces boisés / parcs / vergers :

- Les coupes et travaux qui n'ont pas pour effet de modifier ou de supprimer un espace boisé, parc ou verger identifié sont dispensés de déclaration préalable. Il s'agit notamment :
  - Des coupes d'arbres de haut jet arrivés à maturité,
  - Des coupes d'élagage et d'éclaircissement,
  - De défrichements partiels.
- Les espaces boisés et parcs/vergers identifiés au règlement graphique doivent être préservés. Toutefois, les travaux ayant pour effet de supprimer, modifier ou de porter atteinte à ces éléments peuvent être autorisés :
  - Dans le cadre d'une intervention limitée ne compromettant pas la préservation de l'élément protégé dans son ensemble (à titre d'exemple : création d'un accès, extension d'une construction, passage d'un chemin, aménagement d'installations légères et démontables, etc.).

### 7. Dispositions applicables aux éléments de paysage de type jardins :

- Les jardins identifiés au règlement graphique doivent être préservés. Toutefois, les travaux ayant pour effet de supprimer, modifier ou de porter atteinte à ces éléments peuvent être autorisés :
  - Dans le cadre d'une intervention limitée ne compromettant pas la préservation de l'élément protégé dans son ensemble (à titre d'exemple : création d'un accès, extension d'une construction, construction d'une annexe, passage d'un chemin, aménagement d'installations légères et démontables).

### 8. Dispositions applicables aux éléments de paysage de type haie aux fonctions paysagères :

- Les coupes et travaux qui n'ont pas pour effet de modifier ou de supprimer une haie identifiée sont dispensés de déclaration préalable. Il s'agit notamment :
  - Des coupes d'arbres de haut jet arrivés à maturité, sous réserve que chaque arbre abattu soit renouvelé avec des plants d'essences locales,
  - De l'ébranchage des arbres d'émonde et de têtards,
  - De toute intervention sur les cépées d'arbres ou d'arbustes respectant l'ensouchement et assurant le renouvellement desdits végétaux.
- Les haies identifiées au règlement graphique doivent être préservées. Les travaux ayant pour effet de supprimer, modifier ou de porter atteinte à ces éléments peuvent toutefois être autorisés, en respectant les principes développés aux OAP thématiques ou sectorielles :
  - Dans le cadre de la mise en œuvre d'un programme concerté d'aménagement foncier,
  - Dans le cadre d'une intervention limitée ne compromettant pas la préservation de l'élément protégé dans son ensemble : création d'un accès, extension d'une construction,
  - Dans le cadre d'une compensation de l'élément protégé à proximité, de même valeur paysagère par des replantations en bordure de chemin de randonnée ou sur des lignes de force du paysage (crêtes, limites d'espace urbanisés, espaces publics...).
  - Dans le cadre d'un aménagement urbain d'ensemble : dans ce cas on veillera à reconstituer des plantations dans le cadre de l'aménagement, en réimplantant des haies de façon à intégrer le nouveau quartier d'habitation ou zone économique dans le paysage, agrémenter les cheminements piétons et les espaces publics.

## H. Eléments de paysage à protéger au titre du L151-23 du Code de l'Urbanisme

Les éléments de paysage, les sites et secteurs à protéger pour des motifs d'ordre écologique, notamment pour la préservation, le maintien ou la remise en état des continuités écologiques identifiés et localisés au plan de zonage au titre de l'article L151-23 du Code de l'Urbanisme, doivent être maintenus. Les travaux non soumis à un permis de construire sont précédés d'une déclaration préalable.

Lorsqu'il s'agit d'espaces boisés, il est fait application du régime d'exception prévu à l'article L. 421-4 pour les coupes et abattages d'arbres.

### 1. Dispositions applicables aux éléments de paysage de type haie aux fonctions écologiques :

- Les coupes et travaux qui n'ont pas pour effet de modifier ou de supprimer une haie identifiée sont dispensés de déclaration préalable. Il s'agit notamment :
- Des coupes d'arbres de haut jet arrivés à maturité, sous réserve que chaque arbre abattu soit replanté sur un linéaire équivalent et plurispécifique de plants d'essences locales,
- De l'ébranchage des arbres d'émonde et de têtards,
- De toute intervention sur les cépées d'arbres ou d'arbustes respectant l'ensouchement et assurant le renouvellement desdits végétaux.
  
- Les haies relevées au règlement graphique doivent être protégées. Les travaux ayant pour effet de supprimer, modifier ou de porter atteinte à ces éléments peuvent toutefois être autorisés, en respectant les principes développés aux OAP thématiques et sectorielles :
- Dans le cadre de la mise en œuvre d'un programme concerté d'aménagement foncier,
- Dans le cadre d'une intervention limitée ne compromettant pas la préservation de l'élément protégé dans son ensemble : création d'un accès, extension d'une construction.
- Dans le cadre d'une compensation de l'élément protégé à proximité, de même valeur environnementale, et suivant un linéaire équivalent.
- Dans le cadre d'un aménagement urbain d'ensemble : dans ce cas on veillera à reconstituer des plantations dans le cadre de l'aménagement, en réimplantant des haies de façon à ralentir les écoulements des eaux pluviales en surface.

### 2. Dispositions applicables aux zones humides :

a) *Pour les communes concernées par l'application du SAGE Loir approuvé par arrêté interpréfectoral du 25.09.2015*

Il est fait application de l'article L.211-1 du Code de l'Environnement.

b) *Pour les communes concernées par l'application du SAGE Sarthe Aval approuvé par arrêté interpréfectoral du 10.07.2020*

Les installations, ouvrages, travaux et activités emportant assèchement, mise en eau, imperméabilisation, remblais de zones humides ou de marais, soumis à déclaration ou à autorisation en application des articles L.214-1 à L.214-6 du code de l'environnement (rubrique n°3.3.1.0), sont interdits, sauf s'il est démontré :

- L'existence d'enjeux liés à la sécurité des personnes, des habitations, des bâtiments d'activités et des infrastructures de transports existants, incluant les opérations d'entretien lié à la conservation de ces bâtiments et infrastructures de transports ;
- L'impossibilité technico-économique d'implanter, en dehors de ces zones, les infrastructures publiques de captage pour la production d'eau potable et de traitement des eaux usées ainsi que les réseaux qui les accompagnent ;
- L'impossibilité technico-économique d'implanter, en dehors de ces zones, des extensions d'installations ou de bâtiments d'activité économique existant, ou des retenues de substitution ;
- L'existence d'un projet autorisé par déclaration d'utilité publique ;
- La nécessité d'autoriser la réalisation d'accès pour gérer et mettre en valeur les zones humides, dans le respect de leur fonctionnalité, ou pour permettre le désenclavement de parcelles agricoles ;
- L'existence d'une déclaration d'intérêt général au titre de l'article L.211-7 du code de l'environnement.
- L'impossibilité de réaliser en dehors des zones humides, à l'intérieur des secteurs déjà urbanisés de l'enveloppe urbaine, une nouvelle construction à usage de logement, une installation ou un

équipement d'intérêt collectif ou général, ou d'activité économique. Cette construction ne doit ainsi pas avoir pour effet d'étendre le périmètre bâti existant.

Cette mesure s'applique aux récépissés de déclaration et autorisation délivrés à compter du lendemain de la date de publication du SAGE.



*Au titre de la Loi sur l'Eau, il est rappelé que pour les cas de dérogations cités précédemment, la séquence « éviter, réduire et compenser » (ERC) devra s'appliquer. Elle vise la conservation globale de la qualité environnementale des zones humides, incite le maître d'ouvrage à éviter impérativement les impacts, sinon à les réduire et en présence d'impacts résiduels sur le milieu, il se doit de les compenser. Les mesures compensatoires visent à obtenir une équivalence écologique, c'est-à-dire la non-perte des fonctionnalités des zones humides impactées par le projet et, si possible, dans certains cas, un gain net. Les mesures compensatoires doivent être mises en place à proximité du site engagé ou à proximité fonctionnelle.*

## I. Emplacements réservés

En application de l'article L151-41 du Code de l'Urbanisme, le règlement délimite des terrains sur lesquels sont institués des emplacements réservés :

- Aux voies et ouvrages publics dont il précise la localisation et les caractéristiques ;
- Aux installations d'intérêt général ;
- Aux espaces verts ou aux espaces nécessaires aux continuités écologiques ;
- À des programmes de logements répondant aux objectifs de mixité sociale ;
- À des servitudes de projet.

Le propriétaire d'un terrain bâti ou non bâti réservé par un plan local d'urbanisme en application de l'article L151-41 peut, dès que ce plan est opposable aux tiers, et même si une décision de sursis à statuer qui lui a été opposée est en cours de validité, exiger de la collectivité ou du service public au bénéfice duquel le terrain a été réservé qu'il soit procédé à son acquisition dans les conditions et délais mentionnés aux articles L230-1 et suivants du Code de l'Urbanisme.

Lorsqu'une servitude mentionnée à l'article L151-41 est instituée, les propriétaires des terrains concernés peuvent mettre en demeure la commune de procéder à l'acquisition de leur terrain, dans les conditions et délais prévus aux articles L230-1 et suivants du Code de l'Urbanisme.

## J. Espaces boisés classés

Les bois, forêts, parcs à conserver, à protéger ou à créer, qu'ils relèvent ou non du régime forestier, enclos ou non, attenant ou non à des habitations, les arbres isolés, haies, réseaux de haies ou plantations d'alignements identifiés comme espaces boisés classés au titre de l'article L113-1 du Code de l'Urbanisme doivent être maintenus.

Le classement interdit tout changement d'affectation ou tout mode d'occupation du sol de nature à compromettre la conservation, la protection ou la création des boisements. Nonobstant toutes dispositions contraires, il entraîne le rejet de plein droit de la demande d'autorisation de défrichement prévue au chapitre Ier du titre IV du livre III du code forestier.

Par exception au g de l'article R421-23 du Code de l'urbanisme, une déclaration préalable n'est pas requise pour les coupes et abattages :

- Lorsque le propriétaire procède à l'enlèvement des arbres dangereux, des chablis et des bois morts ;
- Lorsqu'il est fait application des dispositions du livre II du code forestier ;
- Lorsqu'il est fait application d'un plan simple de gestion agréé conformément aux articles L312-2 et L312-3 du code forestier, d'un règlement type de gestion approuvé conformément aux articles L124-1 et L313-1 du même code ou d'un programme des coupes et travaux d'un adhérent au code des bonnes pratiques sylvicoles agréé en application de l'article L. 124-2 de ce code ;
- Lorsque les coupes entrent dans le cadre d'une autorisation par catégories définies par arrêté préfectoral, après avis du Centre national de la propriété forestière.

La demande d'autorisation de défrichement présentée en application des articles L312-1 et suivants (PSG) du code forestier dans les cas prévus au troisième alinéa de l'article L113-2 (exploitation de produits minéraux) vaut déclaration préalable de coupe ou d'abattage d'arbres au titre de cet article.



*L'article L341-2-4 du code forestier précise que : Ne constitue pas un défrichement : [...] un déboisement ayant pour but de créer à l'intérieur des bois et forêts les équipements indispensables à leur mise en valeur et à leur protection, sous réserve que ces équipements ne modifient pas fondamentalement la destination forestière de l'immeuble bénéficiaire et n'en constituent que les annexes indispensables, y compris les opérations portant sur les terrains situés dans les zones délimitées et spécifiquement définies comme devant être défrichées pour la réalisation d'aménagements, par un plan de prévention des risques naturels prévisibles établi en application des articles L. 562-1 à L. 562-7 du code de l'environnement.*

*Par ailleurs, l'instruction technique du MAAF du 3 novembre 2015 sur les règles applicables en matière de défrichement suite à la loi d'avenir pour l'agriculture, l'alimentation et la forêt du 13 octobre 2014, apporte des éclairages qui permettent de distinguer les opérations relevant du défrichement, celles n'en relevant pas et celles exemptées d'autorisation :*

- *Création de places de dépôt pour le stockage temporaire des bois débardés et le chargement des grumiers ;*
- *Création de desserte en lien avec la mise en valeur et la protection des bois et forêts ;*
- *Création d'équipements de défense des forêts contre l'incendie (DFCI).*

*Il s'agit notamment de la création des différentes infrastructures nécessaires à la protection et à la mise en valeur de la forêt, telles que des routes forestières, des chemins, des allées, des fossés, des dépôts pour le bois, des tours de guet, des points d'eau ou des bandes pare-feu, et également des coupures agricoles imposées pour protéger la forêt contre les incendies.*

*Les travaux réalisés en vue de l'accueil du public, du tourisme, de la chasse, de la pêche ou de l'équitation sont concernés lorsqu'ils portent sur une part très réduite de la surface de la propriété. Par exemple, la réalisation d'un pavillon de chasse est exemptée de demande d'autorisation de défrichement si elle ne modifie pas la destination forestière du sol (structure légère et facilement démontable) et si cette construction ne constitue pas une résidence secondaire nécessitant des installations électriques ou sanitaires.*

*En revanche, les aménagements récréatifs ou sportifs « lourds » ou encore les hébergements de plein air sont soumis à la législation sur le défrichement. L'emprise de ces aménagements reste soumise à autorisation de défrichement même si l'on maintient un maximum d'arbres.*

## K. Linéaires de commerces au titre du L151-16 du Code de l'Urbanisme

En application de l'article L151-16 du Code de l'Urbanisme, le règlement identifie et délimite les quartiers, îlots et voies dans lesquels est préservée ou développée la diversité commerciale, notamment à travers les commerces de détail et de proximité, et définit, dans les dispositions communes les prescriptions de nature à assurer cet objectif.

## L. Permis de démolir

Les travaux de démolition sont soumis à permis de démolir sur le territoire des communes suivantes, en application de la délibération du Conseil Communautaire à la date d'approbation du présent PLUi-H.

## M. Reconstruction après sinistre

Lorsqu'un bâtiment régulièrement édifié vient à être détruit ou démoli par un sinistre, sa reconstruction à l'identique est autorisée dans un délai de dix ans, sans changement d'affectation ou de destination, ni augmentation de l'emprise au sol ou de la hauteur, ceci même si le règlement d'urbanisme en vigueur ne l'y autorise pas, sous réserve :

- De ne pas être soumis à une Servitude d'Utilité Publique rendant inconstructible le terrain considéré par le projet (PPRN, L111-6 du Code de l'Urbanisme, Emplacement réservé, Espace Boisé Classé...) ;



- De ne pas être soumis à une Servitude liée à la protection du patrimoine naturel (forêts, eaux, réserves naturelles et parcs nationaux, zones agricoles protégées...);
- De ne pas être soumis à une Servitude liée à la protection du patrimoine bâti : dans cette hypothèse, tout projet de reconstruction devra obtenir l'avis favorable de l'Architecte des Bâtiments de France s'il est situé en site inscrit, site classé, périmètre des abords d'un Monument Historique, ou en Site Patrimonial Remarquable. Il devra obtenir l'avis favorable de la DRAC s'il est situé en secteur archéologique.
- Que la construction ou l'installation soit compatible avec le caractère d'habitat dans les zones U et AU.

## N. Risques et nuisances

### 1. Risque inondation

En secteurs soumis au risque inondation délimités au règlement graphique s'appliquent :

- Les prescriptions des Plans de Prévention des Risques Naturels Prévisibles Inondation (PPRI), dont les règlements figurent en pièce 6.8 du dossier de PLUi-H.



*Le territoire de la Communauté de Communes du Pays Sabolien est concerné par les PPRI suivants :*

- *PPRI de la Vallée de la Sarthe Aval (arrêté n°07-0671 du 26/02/07) ;*
- *PPRI du district de Sablé sur Sarthe (arrêté n°03-5527 du 02/12/03) ;*
- *PPRI de la Vallée de la Vègre (arrêté n°2013332-0014 du 05/12/13).*

### 2. Risque mouvements de terrain

En secteurs soumis au risque mouvement de terrain délimités au règlement graphique s'appliquent :

- Les prescriptions du Plan de Prévention du Risque Mouvements de Terrain (PPRmt) dont le règlement figure en pièce 6.9 du dossier de PLUi-H.
- Les dispositions de l'article R111-2 du Code de l'urbanisme dans les secteurs identifiés par le règlement graphique au titre de la présence de cavités souterraines ou d'effondrement.

Le secteur « mt1 » correspond à un risque de tassement présentant un aléa faible ;

Le secteur « mt2 » correspond à un risque d'effondrement localisé présentant un aléa faible ;

Le secteur « mt3 » correspond à un risque d'effondrement localisé présentant un aléa moyen ou fort.



*Le territoire de la Communauté de Communes du Pays Sabolien est concerné par les PPRmt suivants :*

- *PPRmt de Parc-sur-Sarthe (arrêté n°2012191-0010 du 27/08/12).*

### 3. Risque de mouvements de terrain liés au retrait-gonflement des argiles

L'ensemble des communes du territoire est concerné par l'aléa retrait gonflement d'argiles dont la cartographie départementale a été réalisée par le Bureau de recherches géologiques et minières. La carte établie à l'échelle de la Communauté de Communes du Pays Sabolien figure en Annexe 2 du présent règlement.

L'attention des maîtres d'ouvrage est attirée par les données cartographiques, informations, recommandations et dispositions constructives élaborées par le BRGM et disponibles sur le site : <http://www.georisques.gouv.fr/dossiers/argiles/donnees#/dpt/72>.

Pour déterminer avec certitude la nature du terrain situé au droit de la parcelle et adapter au mieux les caractéristiques de la construction aux contraintes géologiques locales, il est recommandé de réaliser une étude géotechnique par un bureau d'études techniques spécialisé.

En secteurs soumis au risque de mouvements de terrain liés au retrait-gonflement des argiles s'appliquent les dispositions de l'article R111-2 du Code de l'urbanisme.

### 4. Risque sismique

L'ensemble des communes du territoire est concerné par l'aléa séisme, en zone de sismicité faible, dont la cartographie départementale a été réalisée par la Direction Régionale de l'Environnement, de l'Aménagement et du Logement.

Les données cartographiques, informations, recommandations et dispositions constructives sont disponibles sur le site : <http://www.sarthe.gouv.fr/alea-sismique-a1885.html>.

## 5. Risque technologique

En secteurs soumis au risque technologique délimités au règlement graphique s'appliquent :

- Les prescriptions du Plan de Prévention du Risque Technologique (PPRT) dont le règlement figure en pièce 6.10 du dossier de PLUi-H.



*Le territoire de la Communauté de Communes du Pays Sabolien est concerné par le PPRT suivant :*

- *PPRT approuvé le 12 juillet 2013 par arrêté préfectoral n°2013186-0008 autour du site SAE Alsetex, classé SEVESO Seuil Haut, à Louailles et Précigné.*

## 6. Transport de matières dangereuses

Certaines communes du territoire sont concernées par le risque de transport de matières dangereuses, dont la cartographie départementale a été réalisée par la Direction Régionale de l'Environnement, de l'Aménagement et du Logement. La carte établie à l'échelle de la Communauté de Communes du Pays Sabolien figure en Annexe 3 du présent règlement.

Les données cartographiques, informations, recommandations et dispositions constructives sont disponibles sur le site : [http://www.sarthe.gouv.fr/IMG/pdf/DDRM\\_2012\\_cle0884f8.pdf](http://www.sarthe.gouv.fr/IMG/pdf/DDRM_2012_cle0884f8.pdf).



*Le territoire de la Communauté de Communes du Pays Sabolien est concerné par :*

- *L'autoroute A11 et la sortie Sablé / La Flèche / Parc d'Activités Interdépartemental "Ouest Park", qui traverse les communes de Louailles, Le Bailleul, Parcé-sur-Sarthe et Dureil ;*
- *Les routes départementales RD306 et RD309 ;*
- *Les lignes TGV Paris-Nantes et LGV Paris-Rennes qui traversent les communes d'Avoise, Juigné-sur-Sarthe, Sablé-sur-Sarthe, Pincé, Bouessay, Auvers le Hamon et Précigné ;*
- *Le réseau de gazoducs de GRT Gaz, objet de Servitudes d'Utilités Publiques, qui traverse les communes de Bouessay, Auvers-le-Hamon, Courtiliers, Notre-Dame-du-Pé, Précigné, Sablé-sur-Sarthe, Solesmes et Vion.*

## 7. Classement sonore des infrastructures de transport terrestre

Dans chaque département, le préfet recense et classe les infrastructures de transports terrestres en fonction de leurs caractéristiques sonores et du trafic. Sur la base de ce classement, il détermine, après consultation des communes, les secteurs situés au voisinage de ces infrastructures qui sont affectés par le bruit, les niveaux de nuisances sonores à prendre en compte pour la construction de bâtiments et les prescriptions techniques de nature à les réduire.

En Sarthe, l'arrêté préfectoral n°980-4669 du 23 novembre 1998 classe les infrastructures de transports terrestres vis-à-vis du bruit et a fait l'objet d'une révision en date du 18 mars 2016.

Les secteurs ainsi déterminés et les prescriptions relatives aux caractéristiques acoustiques qui s'y appliquent sont reportés en pièce 6.5 du dossier de PLUi-H.

Les données cartographiques, informations, recommandations et dispositions constructives sont disponibles sur le site : <http://www.sarthe.gouv.fr/classement-sonore-des-infrastructures-terrestres-a1662.html>.



*Le territoire de la Communauté de Communes du Pays Sabolien est concerné par :*

- *A11 : catégorie 2 (250 m) communes de Louailles, Le Bailleul, Parcé-sur-Sarthe et Dureil ;*
- *RD306 : catégorie 2 (250m) à Sablé-sur-Sarthe ;*
- *RD306 : catégorie 3 (100m) entre Le Bailleul et Sablé-sur-Sarthe (jusqu'à la limite communale avec Bouessay)*
- *RD309 : catégorie 3 (100m) à Sablé-sur-Sarthe jusqu'au lieu-dit « Le Gravier » et de Solesmes à Parcé-sur-Sarthe (jusqu'à l'intersection avec la RD8) ;*
- *Voies ferrées TGV Paris-Nantes et LGV Paris-Rennes : catégorie 3 (100m) à Avoise, Juigné-sur-Sarthe, Sablé-sur-Sarthe, Pincé, Bouessay, Auvers le Hamon et Précigné ;*
- *RD24 : catégorie 4 (30m) de Sablé-sur-Sarthe à Précigné (lieu-dit « la Croix d'Oriette ») ;*

- RD309 : catégorie 4 (30m) à Parcé-sur-Sarthe (de l'intersection avec la RD8 jusqu'au lieu-dit « le Verduron »).

## O. Secteurs de commerces au titre du L151-16 du Code de l'Urbanisme

En application de l'article L151-16 du Code de l'Urbanisme, le règlement identifie et délimite les quartiers, îlots et voies dans lesquels est préservée ou développée la diversité commerciale, notamment à travers les commerces de détail et de proximité, et définit, dans les dispositions communes les prescriptions de nature à assurer cet objectif.

## P. Site patrimonial remarquable

Les sites patrimoniaux remarquables (SPR) visent à protéger des villes, des villages ou des quartiers dont la conservation, la restauration, la réhabilitation ou la mise en valeur présentent, d'un point de vue historique, architectural, archéologique, artistique ou paysager, un intérêt public. Les trois dispositifs de protection et de valorisation des espaces urbains et paysagers que sont les secteurs sauvegardés, les zones de protection du patrimoine architectural, urbain et paysager (ZPPAUP) et les aires de valorisation de l'architecture et du patrimoine (AVAP) ont été remplacés par un dispositif unique, les sites patrimoniaux remarquables (SPR), par la loi n° 2016-925 du 7 juillet 2016 relative à la liberté de la création, à l'architecture et au patrimoine (LCAP).



*Le territoire de la Communauté de Communes de Sablé sur Sarthe est concerné par :*

- La ZPPAUP de Sablé-sur-Sarthe créée par arrêté préfectoral du 7 septembre 1987.
- La ZPPAUP d'Asnières-sur-Vègre créée par arrêté préfectoral du 30 novembre 2004 ;
- La ZPPAUP de Parcé-sur-Sarthe créée par arrêté préfectoral du 21 décembre 2007 ;

Dans les secteurs identifiés en pièce 6.1 du dossier de PLUi-H, s'applique la réglementation liée à chaque ZPPAUP afférente présentée en pièce 6.4 du dossier de PLUi-H. Cette réglementation ayant valeur de servitude d'utilité publique, en cas de contradiction avec les règles édictées ci-après, la règle la plus stricte s'applique.

# TITRE 2

## DISPOSITIONS COMMUNES A TOUTES LES ZONES

Les règles formulées ci-après s'appliquent à l'ensemble des zones et secteurs de zones du présent règlement, sauf indication contraire.

Dans le cas où le projet est concerné par une Orientation d'Aménagement et de Programmation (OAP) thématique, ce projet doit être compatible avec ces orientations.

Dans le cas où le terrain est situé dans un secteur où des Orientations d'Aménagement et de Programmation (OAP) sectorielles sont définies, tout projet doit être compatible avec ces orientations.

En outre, dès lors que des règles particulières sont édictées aux articles correspondants dans les règlements particuliers de zones, celles-ci complètent ou, en cas de contradiction, se substituent aux règles fixées ci-après.

Sauf disposition contraire, dans le cas d'un lotissement ou dans celui de la construction, sur une unité foncière ou sur plusieurs unités foncières contiguës, de plusieurs bâtiments dont le terrain d'assiette doit faire l'objet d'une division en propriété ou en jouissance, l'ensemble du projet est apprécié au regard de la totalité des règles édictées par le présent PLUi-H.

# I. Section 1

## Destination des constructions, usage des sols et nature d'activités

### DC1 Article 1 : Destinations et sous-destinations

L'article 1 de chaque zone précise :

- ✓ : les destinations et sous-destinations autorisées ;
- ✗ : les destinations et sous-destinations interdites ;
- SC : les destinations et sous-destinations admises sous conditions définies à l'article 2 suivant.

| Destination  | Sous-destination   |
|--|--|
| <b>Exploitation agricole et forestière</b>                   | Exploitation agricole  |
|  | Exploitation forestière  |
| <b>Habitation</b>  | Logement   |
|  | Hébergement  |
| <b>Commerce et activités de service</b>                      | Artisanat et commerce de détail  |
|  | Restauration   |
|  | Commerce de gros   |
|  | Activités de services où s'effectue l'accueil d'une clientèle                      |
|  | Cinéma   |
|  | Hôtels   |
|  | Autres hébergements touristiques   |
| <b>Équipements d'intérêt collectif et services publics</b>   | Locaux et bureaux accueillant du public des administrations publiques et assimilés |
|  | Locaux techniques et industriels des administrations publiques ou et assimilés     |
|  | Établissements d'enseignement, de santé et d'action sociale                        |
|  | Salles d'art et de spectacles  |
|  | Équipements sportifs   |
|  | Autres équipements recevant du public  |
| <b>Autres activités des secteurs secondaire ou tertiaire</b> | Industrie  |
|  | Entrepôt   |
|  | Bureau   |
|  | Centre de congrès et d'exposition  |

**Dans toutes les zones sont interdits les usages et affectations des sols suivants :**

**En secteur « mt1 »** sont interdits :

- Toutes les constructions, occupation du sol, ainsi que tous travaux sur les constructions, à l'exception de celles nécessaires au fonctionnement des équipements d'intérêt collectif et services publics et de celles visées à l'article DC2 ci-dessous.

**En secteurs « mt2 » et « mt3 »** sont interdits :

- Toute extension de l'existant conduisant à la réalisation de logement indépendant supplémentaire ;
- Toutes les constructions, occupation du sol, ainsi que tous travaux sur les constructions, à l'exception de celles nécessaires au fonctionnement des équipements d'intérêt collectif et services publics et de celles visées à l'article DC2 ci-dessous.

### DC2 Article 2 : Limitation de certains usages et affectations des sols, constructions et activités

L'article 2 de chaque zone précise les destinations et sous-destinations des constructions autorisées ou soumises à conditions particulières.

**Dans toutes les zones sont admis les usages et affectations des sols suivants :**

Les affouillements et exhaussements du sol tendant à modifier le relief général du terrain à condition :

- Qu'ils soient nécessaires à la réalisation des constructions ou installations autorisées dans la zone et sous réserve qu'ils ne portent pas atteinte à l'intérêt paysager et environnemental du secteur ;
- Ou qu'ils soient nécessaires aux travaux de protection contre les inondations, les risques et les nuisances ;
- Ou qu'ils soient nécessaires à la restauration des zones humides ou à la valorisation écologique des milieux naturels, ou à la valorisation des ressources naturelles du sol et du sous-sol.

**En secteur « i »** s'appliquent les prescriptions des Plans de Prévention des Risques Naturels Prévisibles Inondation (PPRi).

**En secteur « mt »** s'appliquent les prescriptions des Plans de Prévention des Risques de mouvement de terrain (PPRmt).

**En secteur « mt1 »** peuvent être autorisés :

- La reconstruction des biens détruits par un phénomène non lié « aux risques miniers tels qu'exposés dans l'étude Géoderis annexée au PLU » ;
- Les travaux d'entretien et de rénovation des constructions et installations existantes (aménagement intérieur, traitement de façade, réfection des toitures...);
- Les travaux de mise aux normes destinés à rendre accessibles les constructions aux personnes en situation de handicap ;
- L'aménagement des combles ;
- Les transformations ayant pour effet un changement de destination, dans la limite d'un logement nouveau par bâtiment ;
- L'extension des bâtiments existants et/ou la réalisation d'annexes dissociées non habitables dans la limite de 50 m<sup>2</sup> de surface de plancher ;
- Les travaux et aménagements destinés à réduire les risques et leurs conséquences ;
- Les travaux de démolition.

Toute extension ou tout aménagement de l'existant conduisant ou non à la création d'un logement indépendant supplémentaire est soumis à un risque de tassement de niveau faible. Aussi, il convient de rappeler au pétitionnaire qu'il lui revient de prendre toute disposition pour s'assurer de l'importance du risque et d'adapter son projet de construction d'annexes dissociées non habitables, d'extension ou d'aménagement de l'existant conduisant ou non à la création d'un logement indépendant supplémentaire, à la nature du sous-sol.

**En secteur « mt2 »** peuvent être autorisés :

- La reconstruction des biens détruits par un phénomène non lié « aux risques miniers tel qu'exposés dans l'étude Géoderis annexée au PLU » sous condition de prise en compte du risque dans le projet, attestée par un architecte ou un homme de l'art, certifiant la réalisation des études nécessaires et constatant que le projet prend en compte le risque mouvement de terrain au stade de la conception. Dans ce cas, une extension de surface de plancher par rapport à la situation antérieure est admise dans la limite de 50 m<sup>2</sup> ;
- Les travaux d'entretien et de rénovation des constructions et des installations existantes (aménagement intérieur sans changement de destination, traitement de façade, réfection de toitures...);
- Les travaux de mise aux normes destinés à rendre accessibles les constructions aux personnes en situation de handicap ;
- L'aménagement des combles, sous réserve qu'il ne conduise pas à la création de logement indépendant supplémentaire ;
- L'extension des bâtiments existants et/ou la réalisation d'annexes dissociées non habitables dans la limite de 50 m<sup>2</sup> de surface de plancher. Tout projet de plus de 40 m<sup>2</sup> de surface de plancher ne sera autorisé que sous condition de prise en compte du risque dans le projet et d'adaptation du projet de construction à la nature du sous-sol,

attestées par un architecte ou un homme de l'art, certifiant la réalisation des études nécessaires et constatant que le projet prend en compte le risque mouvement de terrain au stade de la conception.

- Les travaux et aménagements destinés à réduire les risques et leurs conséquences ;
- Les travaux de démolition.

**En secteur « mt3 »** peuvent être autorisés :

- La reconstruction des biens détruits par un phénomène non lié « aux risques miniers tel qu'exposés dans l'étude Géoderis annexée au PLU » sous condition de prise en compte du risque dans le projet, attestée par un architecte ou un homme de l'art, certifiant la réalisation des études nécessaires et constatant que le projet prend en compte le risque mouvement de terrain au stade de la conception. Dans ce cas, une extension de surface de plancher par rapport à la situation antérieure est admise dans la limite de 50 m<sup>2</sup> ;
- Les travaux d'entretien et de rénovation des constructions et des installations existantes (aménagement intérieur sans changement de destination, traitement de façade, réfection de toitures...) ;
- Les travaux de mise aux normes destinés à rendre accessibles les constructions aux personnes en situation de handicap ;
- L'aménagement des combles, sous réserve qu'il ne conduise pas à la création de logement indépendant supplémentaire ;
- L'extension des bâtiments existants et/ou la réalisation d'annexes dissociées non habitables dans la limite de 50 m<sup>2</sup> de surface de plancher. Tout projet ne sera autorisé que sous condition de prise en compte du risque dans le projet et d'adaptation du projet de construction à la nature du sous-sol, attestées par un architecte ou un homme de l'art, certifiant la réalisation des études nécessaires et constatant que le projet prend en compte le risque mouvement de terrain au stade de la conception.
- Les travaux et aménagements destinés à réduire les risques et leurs conséquences ;
- Les travaux de démolition.

**En secteur « rt »** s'appliquent les prescriptions du Plan de Prévention du Risque Technologique (PPRt).

**En secteur « zh »** s'appliquent les dispositions générales du présent règlement concernant les zones humides.

## DC3 Article 3 : Mixité fonctionnelle et sociale

### Diversité commerciale

Les quartiers, îlots et voies dans lesquels doit être préservée ou développée la diversité commerciale, notamment à travers les commerces de détail et de proximité ont été identifiés et délimités au règlement graphique. Les rez-de-chaussée commerciaux et vitrines situés sur ces linéaires doivent être conservés dans la mesure du possible.

Y sont autorisés en rez-de-chaussée, au sein de la destination *Commerce et activités de service*, les sous-destinations suivantes :

- *Artisanat et commerce de détail ;*
- *Restauration ;*
- *Activités de services où s'effectue l'accueil d'une clientèle ;*
- *Hôtels et Autres hébergements touristiques.*

Le changement de destination des rez-de-chaussée commerciaux relevant d'une autre destination ou sous-destination que celle autorisée dans ces linéaires est interdit.

**Pour les commerces situés en dehors des linéaires identifiés au règlement graphiques**, le changement de destination des rez-de-chaussée commerciaux relevant d'une autre destination ou sous-destination que celle autorisée dans ces linéaires est interdit :

- Pour les rez-de-chaussée commerciaux dont le logement situé à l'étage dispose d'un accès indépendant du commerce ;
- Dans la limite de 3 années suivant la radiation de l'entreprise. A l'issue de ce délai, le changement de destination est autorisé dans le respect des destinations et sous-destinations admises dans la zone.

## II. Section 2

# Caractéristiques urbaine, architecturale, environnementale et paysagère

DC4

### Article 4 : Implantation et volumétrie des constructions

#### 1. Implantation des constructions

##### a) *Implantation des constructions sur l'unité foncière*

Dans le cas d'une unité foncière dont la superficie est supérieure ou égale à 1 000 m<sup>2</sup> toute implantation d'une construction au centre de la parcelle est proscrite.

La construction doit s'implanter de manière à permettre une éventuelle division parcellaire après laquelle la superficie de l'unité foncière non bâtie issue de cette division doit être au moins égale à la moitié de la superficie de l'unité foncière initiale, et ne pas faire obstacle à la réalisation d'un accès mutualisé, existant ou potentiel ultérieur, desservant l'ensemble des lots.

Dans le cas d'une division parcellaire, le découpage des lots ne doit pas faire obstacle à la réalisation d'un accès mutualisé, existant ou potentiel ultérieur, desservant l'ensemble des lots.

##### b) *Implantation des constructions par rapport aux voies et emprises publiques*

Se référer à l'article 4.1.b de chaque zone.

**Une implantation différente peut être admise ou imposée dans les hypothèses suivantes :**

- Afin de prendre en compte l'implantation, la volumétrie des constructions et la morphologie urbaine environnante (du quartier, de l'îlot ou de la voie) pour que le projet s'insère sans rompre l'harmonie des lieux, d'un front bâti constitué, d'une organisation urbaine particulière ;
- Afin de prendre en compte les caractéristiques particulières du terrain d'assiette telle que l'ensoleillement, une configuration irrégulière ou atypique, une topographie accidentée, un décalage altimétrique par rapport au niveau de la voie, une localisation au contact de plusieurs emprises publiques ou voies, afin d'adapter le projet en vue de son insertion dans le site ;
- Dès lors qu'une construction située sur les parcelles contiguës du terrain d'assiette du projet est implantée selon un recul différent de celui imposé par la règle générale, une implantation en harmonie avec cette construction peut être imposée afin d'inscrire le projet en continuité de l'implantation existante ;
- À proximité du patrimoine bâti et non bâti identifié au règlement graphique afin de ne pas compromettre sa mise en valeur ;
- Afin d'améliorer le confort d'usage des emprises publiques et voies situées en limite du projet (circulation des piétons, passage des vélos, etc.) ;
- Dans le cas de travaux d'aménagement, de surélévation, d'extension limitée d'une construction existante ou d'annexe implantée selon un recul différent de celui imposé par la règle générale, dans le respect d'une harmonie d'ensemble des constructions ;
- Pour les constructions existantes et en cas d'isolation par l'extérieur, un débord de 20 cm est autorisé le long des voies et emprises publiques sous réserve de maintenir un cheminement piétonnier PMR conforme à la réglementation en vigueur lorsqu'il existe, de préserver l'accès aux réseaux enterrés et de l'avis du service gestionnaire.



- Pour les constructions, extensions, réhabilitations relevant de la destination *Équipements d'intérêt collectif et services publics* pour répondre à des préoccupations de fonctionnalité ou de sécurité ;
- Pour les constructions, installations, ouvrages techniques liés ou nécessaires, soit à la réalisation d'infrastructures, soit au fonctionnement des services publics, collectifs ou d'intérêt général (réseaux, pylônes, transformateur...) sous réserve de ne pas porter atteinte à la forme urbaine existante, à la sécurité, à l'environnement et à la qualité du paysage.

Pour le calcul de la distance d'implantation par rapport aux voies ouvertes à la circulation automobile, ne sont pas pris en compte les éléments de saillies tels que les balcons, loggias, débords de toitures, etc. Toutefois, au-delà d'1,50 mètre de profondeur, les saillies sont prises en compte dans le calcul du recul.

### c) *Implantation par rapport aux limites séparatives*

Se référer à l'article 4.1.c de chaque zone.

**Une implantation différente peut être admise ou imposée dans les hypothèses suivantes :**

- Afin de prendre en compte l'implantation, la volumétrie des constructions et la morphologie urbaine environnante (du quartier, de l'îlot ou de la voie) pour que le projet s'insère sans rompre l'harmonie des lieux, d'un front bâti constitué, d'une organisation urbaine particulière ;
- Afin de prendre en compte les caractéristiques particulières du terrain d'assiette telle que l'ensoleillement, une configuration irrégulière ou atypique, une topographie accidentée, un décalage altimétrique par rapport au niveau de la voie, une localisation au contact de plusieurs emprises publiques ou voies, afin d'adapter le projet en vue de son insertion dans le site ;
- À proximité du patrimoine bâti et non bâti identifié au règlement graphique afin de ne pas compromettre sa mise en valeur ;
- Dans le cas de travaux d'aménagement, de surélévation, d'extension limitée d'une construction existante ou d'annexe implantée selon un retrait différent de celui imposé par la règle générale, dans le respect d'une harmonie d'ensemble des constructions ;
- Dans le cas d'une piscine, qui devra être implantée avec un retrait minimal de 3 mètres ;
- Pour les constructions existantes et en cas d'isolation par l'extérieur, un débord de 20 cm est autorisé dans le retrait ;
- Pour les constructions, extensions, réhabilitations relevant de la destination *Équipements d'intérêt collectif et services publics* pour répondre à des préoccupations de fonctionnalité ou de sécurité ;
- Pour les constructions, installations, ouvrages techniques liés ou nécessaires, soit à la réalisation d'infrastructures, soit au fonctionnement des services publics, collectifs ou d'intérêt général (réseaux, pylônes, transformateur...) sous réserve de ne pas porter atteinte à la forme urbaine existante, à la sécurité, à l'environnement et à la qualité du paysage.

## 2. Hauteur des constructions

Se référer à l'article 4.2 de chaque zone.

### a) *Calcul de la hauteur*

**Le point bas** de la hauteur d'une construction est défini par :

- Pour les constructions sur rue : le niveau de la limite de la voie ou de l'emprise publique au droit de la parcelle ;
- Pour les constructions sur jardin : le niveau du sol existant à la date du dépôt de l'autorisation de construire, à l'emplacement de l'emprise au sol du projet.

**Le point haut** de la hauteur d'une construction est défini par :

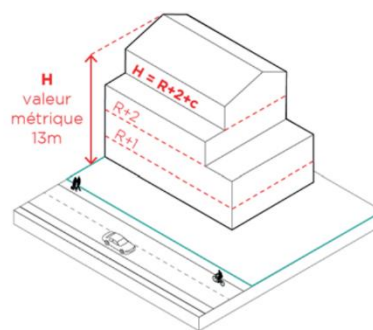
- Le point le plus haut de la construction, y compris la toiture et les édicules techniques à l'exception des dispositifs destinés à économiser de l'énergie ou à produire de l'énergie renouvelable installés en toiture (de type panneaux solaires thermiques ou photovoltaïques, éoliennes, rehaussement de couverture pour isolation thermique, etc.) qui ne sont pas compris dans le calcul de la hauteur de la construction. Pour les toitures terrasses végétalisées ou non, le point haut est calculé au sommet de l'acrotère.

#### b) Expression de la hauteur

La hauteur des constructions est une hauteur maximale hors tout, en tout point du bâtiment.

La hauteur maximale d'une construction est la différence entre le point haut et le point bas de la construction.

- Pour les constructions relevant de la sous-destination *Logement*, elle est exprimée, en valeur métrique et en nombre de niveaux maximum, la valeur métrique permettant un ajustement des hauteurs de niveaux en fonction du projet.
- Pour les autres destinations, la hauteur maximale des constructions est exprimée en valeur métrique sans nombre de niveaux.



#### Tableau de correspondance des hauteurs et du nombre de niveaux :

|                                    |           |
|------------------------------------|-----------|
| RDC + Comble ou Attique            | 7 mètres  |
| RDC + 1 étage + Comble ou Attique  | 10 mètres |
| RDC + 2 étages + Comble ou Attique | 13 mètres |
| RDC + 3 étages + Comble ou Attique | 16 mètres |

*RDC : Rez-de-Chaussée*

Lorsque le niveau du rez-de-chaussée a été rehaussé pour prévenir le risque inondation lié au PPRi, la hauteur de la construction peut être supérieure à la hauteur maximale autorisée dans la zone. Toutefois, ce dépassement de hauteur est au plus égal au rehaussement exigé.

DC5

## Article 5 : Qualité urbaine, architecturale, environnementale et paysagère

Dans les secteurs identifiés en pièce 6.1 du dossier de PLUi-H, s'applique la réglementation liée à chaque ZPPAUP afférente présentée en pièce 6.4 du dossier de PLUi-H. Cette réglementation ayant valeur de servitude d'utilité publique, en cas de contradiction avec les règles édictées ci-après, la règle la plus stricte s'applique.

Les constructions doivent s'intégrer à leur environnement. Le projet peut être refusé ou n'être accepté que sous réserve de prescriptions si la construction, l'installation ou l'ouvrage, par sa situation, son architecture, ses dimensions ou son aspect extérieur est de nature à porter atteinte au caractère ou à l'intérêt des lieux environnants, aux sites, aux paysages naturels ou urbains ainsi qu'à la conservation des perspectives monumentales. Elles doivent présenter une unité d'aspect et une simplicité de volume.

L'utilisation de matériaux renouvelables ou de matériaux ou procédés de construction permettant d'éviter l'émission de gaz à effet de serre, l'installation de dispositifs favorisant la retenue des eaux pluviales ou la production d'énergie renouvelable, correspondant aux besoins de la consommation domestique des occupants de l'immeuble ou de la partie d'immeuble concernée est autorisée, sous réserve d'assurer la bonne intégration architecturale du projet dans le bâti existant et dans le milieu environnant.

### 1. Façades : matériaux et aspect des constructions

*a) Pour les constructions existantes : aménagement et rénovation*

Les matériaux, techniques et couleurs doivent s'harmoniser avec les constructions environnantes et ne doivent pas dévaloriser le caractère architectural des constructions (notamment les modénatures, l'ordonnement des ouvertures, les couvertures, etc.) ni leur insertion dans leur environnement.

Doivent être préservés et restaurés dans le respect de la mise en œuvre traditionnelle, sauf en cas d'impossibilité technique avérée :

- Les ouvrages en pierre de taille, en pierre de pays ou en brique, prévus pour être apparents, en façade et en pignon ;
- Les éléments d'ornementation (modénatures, ferronneries, corniches, volets, etc.) ;
- Les percements, en particulier lorsqu'il s'agit des façades sur voies ou espaces publics.

Le nombre, l'agencement et la proportion des ouvertures et fenêtres plus hautes que larges doivent être préservés et restaurés dans le respect de la mise en œuvre traditionnelle, plus particulièrement sur les façades sur rue afin de maintenir le rythme des percements et la cohérence des fronts bâtis.

La nature et la couleur des enduits, des matériaux de revêtement de façade et des peintures (y compris celles des menuiseries extérieures, des ferronneries, etc.) doivent être choisis pour rechercher l'harmonie avec d'une part, l'écriture architecturale de la construction et d'autre part, celle des constructions avoisinantes.

Le ton sable clair est privilégié. L'utilisation du blanc, du gris et du noir sont autorisés sous réserve de ne pas dépasser 30% de la surface de la façade de la construction.

Les enduits sont réalisés dans une gamme de teintes « sable clair » voire légèrement « ocré » rappelant les enduits anciens du Pays Sabolien. L'utilisation du blanc, du gris et du noir (teintes non locales) sont autorisés sous réserve de ne pas dépasser 10% de la surface cumulée des façades de la construction.

Les bardage sous réserve d'être en bois naturel, non teinté, non peint, de type châtaigner, cèdre rouge ou douglas ou, à défaut, d'employer un matériau dont la mise en œuvre, l'aspect et la couleur restituent celui du bois naturel.

*b) Pour les constructions nouvelles*

Le rythme et l'aspect des façades sur rue doivent s'harmoniser avec les constructions environnantes.

L'agencement et la proportion des ouvertures et fenêtres plus larges que hautes peuvent être exceptionnellement acceptées dans le cadre d'une architecture contemporaine.

Les dispositifs techniques tels que les coffres de volets roulants doivent être intégrés dans le volume de la construction ou dans la composition architecturale de la façade, c'est-à-dire au nu intérieur des façades.

Le choix des matériaux et des couleurs, y compris les dispositifs de végétalisation des façades ou des toitures, doit permettre d'assurer l'insertion des constructions dans leur environnement de manière pérenne et qualitative.

L'architecture contemporaine qui réinterprète la mise en œuvre et les matériaux locaux est admise.

Les murs bruts (parpaing, béton...) non conçus pour être laissés apparents doivent être enduits.

Les enduits sont réalisés dans une gamme de teintes « sable clair » voire légèrement « ocré » rappelant les enduits anciens du Pays Sabolien. L'utilisation du blanc, du gris et du noir (teintes non locales) sont autorisés sous réserve de ne pas dépasser 10% de la surface cumulée des façades de la construction.

Les bardage sous réserve d'être en bois naturel, non teinté, non peint, de type châtaigner, cèdre rouge ou douglas ou, à défaut, d'employer un matériau dont la mise en œuvre, l'aspect et la couleur restituent celui du bois naturel.

*c) Travaux d'isolation par l'extérieur*

Les travaux d'Isolation Thermique par l'Extérieur (ITE) des constructions existantes seront réalisés avec le même soin : Les matériaux, techniques et couleurs doivent s'harmoniser avec les constructions environnantes et assurer leur insertion dans leur environnement de manière pérenne et qualitative.

## 2. Toitures

### a) Pour les constructions existantes : aménagement et rénovation

Les toitures composées de deux versants principaux dont la pente est comprise entre 35° et 45° doivent être conservées, sauf en cas d'impossibilité technique avérée.

Le matériau de couverture est l'ardoise naturelle ou la tuile plate en terre cuite de Pays ou, à défaut, un matériau dont la mise en œuvre, l'aspect et la couleur restituent celui de l'ardoise naturelle ou de la tuile plate en terre cuite, dans le respect du matériau dominant de l'ilot ou de la rue auquel la construction se rapporte.

Les matériaux de couverture métalliques sont autorisés en extension à l'exception de la tôle ondulée.

Les lucarnes et fenêtres de toit doivent être encastrées dans le plan de la toiture.

Les panneaux photovoltaïques, en intégration (si visibles du domaine ou de l'espace public) ou en surimposition, doivent s'harmoniser avec les toitures environnantes. Ils doivent :

- En cas de toitures à pentes : être ajustés au nu du matériau de couverture de la toiture ;
- En cas de toitures terrasses : être masqués par l'acrotère.

### b) Pour les constructions nouvelles

Dans le cas de toitures traditionnelles, les toitures doivent être composées de deux versants principaux dont la pente minimale est de 40°.

Dans le cas de toitures à pentes, le matériau de couverture est l'ardoise naturelle ou la tuile plate en terre cuite de Pays ou, à défaut, un matériau dont la mise en œuvre, l'aspect et la couleur restituent celui de l'ardoise naturelle ou de la tuile plate en terre cuite, dans le respect du matériau dominant de l'ilot ou de la rue auquel la construction se rapporte.

Les matériaux de couverture métalliques sont autorisés à l'exception de la tôle ondulée.

Les lucarnes et fenêtres de toit doivent être encastrées dans le plan de la toiture.

Les panneaux photovoltaïques, en intégration ou en surimposition, doivent s'harmoniser avec les toitures environnantes. Ils doivent :

- En cas de toitures à pentes : être encastrés au nu du rampant de la toiture. Les parties métalliques périphériques (baguettes et cadres) seront dissimulés dans le ton de la couverture ;
- En cas de toitures terrasses : être masqués autant que possible par l'acrotère.

## 3. Clôtures

Les clôtures doivent être en priorité végétalisées et permettre le passage de la faune locale. Les murs bruts (parpaing, béton...) non conçus pour être laissés apparents doivent être enduits.

Les clôtures, murs et murets de clôture ainsi que les portails participent à la qualité du paysage urbain.

Pour ces raisons ils doivent :

- Dans leur aspect, leurs dimensions et les matériaux employés, participer à la qualité des espaces publics, préserver l'intimité des jardins et favoriser la biodiversité ainsi que le respect du cycle naturel de l'eau ;
- S'intégrer au paysage environnant, notamment en termes d'aspect et de couleurs des matériaux et participer à la conception architecturale d'ensemble des constructions et des espaces libres de la propriété et des lieux avoisinants.

Une attention particulière doit être apportée dans la conception et la réalisation des clôtures :

- En évitant la multiplicité des matériaux ;
- En recherchant la simplicité des formes et des structures ;

- En s'harmonisant avec les clôtures adjacentes du même alignement.
- Dès lors que le terrain est bordé en totalité ou en partie de murs traditionnels en pierres de pays, ces murs doivent être, dans la mesure du possible, conservés et le cas échéant restaurés et /ou prolongés.

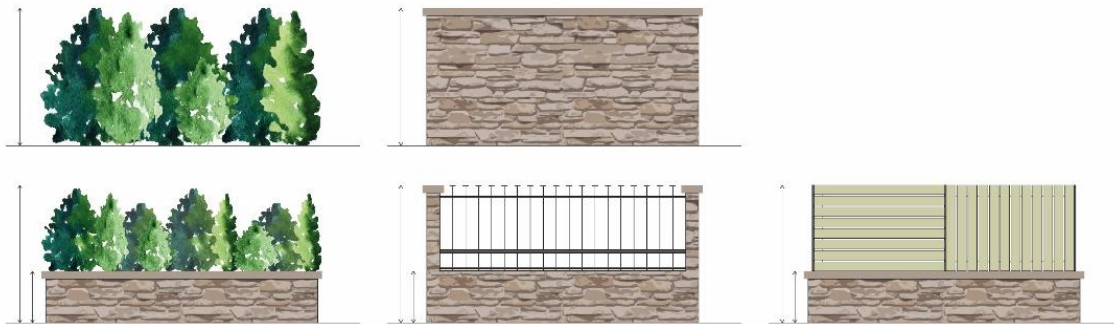
a) *Pour les constructions relevant de la destination Habitation :*

Les clôtures doivent être composées :

**En limites de voie et emprises publiques :**

- Soit d'un mur traditionnel en pierre de pays ou d'un mur plein enduit d'une hauteur maximum de 1,50m.
- Soit d'un muret plein en pierre de pays ou enduit, d'une hauteur comprise entre 40 cm et 60 cm, surmonté ou non d'un dispositif à claire voie, de barreaudage, de lisse, d'un grillage ou tout autre dispositif à claire voie dont la hauteur totale ne peut dépasser 1,50m. Il peut être doublé d'une haie arbustive d'essences locales, et doit l'être dans le cas d'un grillage.
- Soit de haies vives d'essences locales, doublées ou non de grilles ou grillages ou tout autre dispositif à claire voie dont la hauteur totale ne peut dépasser 1,50m.

Exemple :



**En limites séparatives :**

- Soit d'un mur traditionnel en pierre de pays ou d'un mur plein enduit d'une hauteur maximum de 2,00m.
- Soit de haies vives d'essences locales, doublées ou non de grilles ou grillages ou tout autre dispositif à claire voie dont la hauteur totale ne peut dépasser 2,00m.
- Soit de panneaux de bois, lisse, clôture végétale tressée ou palissée, etc. dont la hauteur totale ne peut dépasser 2,00m.

Pour la réfection et/ou l'extension de murs traditionnels en pierres de pays existants d'une hauteur supérieure, une hauteur différente de la hauteur maximale peut être admise ou imposée sous réserve d'un raccordement architectural de qualité et d'une bonne intégration dans le tissu environnant.

Les portes et portails et leurs piliers ne doivent pas dépasser de plus de 20 cm la hauteur des clôtures.

Exemple :



Cependant, dans le cas d'une clôture édifée en limite avec une zone A ou une zone N (ou tout secteur ou sous-secteur de zone A ou N), elle devra obligatoirement être constituée d'un grillage doublé d'une haie d'essences locales.

b) *Pour les constructions relevant d'une autre destination :*

Pour les constructions relevant de la destination *Exploitation agricole et forestière, Commerce et activités de service, Équipements d'intérêt collectif et services publics, Autres*

*activités des secteurs secondaire ou tertiaire*, la hauteur des clôtures peut être supérieure à 2 mètres si des nécessités techniques, fonctionnelles ou de sécurité le justifient.

## DC6 Article 6 : Traitement environnemental et paysager des espaces non bâtis et abords des constructions

Dans les secteurs identifiés en pièce 6.1 du dossier de PLUi-H, s'applique la réglementation liée à chaque ZPPAUP afférente présentée en pièce 6.4 du dossier de PLUi-H. Cette réglementation ayant valeur de servitude d'utilité publique, en cas de contradiction avec les règles édictées ci-après, la règle la plus stricte s'applique.

### 1. Traitement des abords

Les abords des constructions doivent être traités avec soin afin de participer à leur insertion dans le site, à l'amélioration du cadre de vie, à la biodiversité et à la nature en ville, au respect du cycle naturel de l'eau et à la régulation du microclimat.

Leur traitement paysager doit être approprié à leur fonction en tenant compte :

- De l'organisation du bâti sur le terrain afin qu'il soit conçu comme un accompagnement ou un prolongement des constructions ;
- De la composition des espaces libres voisins, afin de participer à une mise en valeur globale ;
- De la topographie, de la configuration et de la nature du terrain afin que leur conception permette notamment de réduire le ruissellement ;
- De l'orientation et de l'ensoleillement du terrain, afin que leur conception permette notamment un aménagements paysager végétalisé ;

L'espace situé dans la marge de recul doit faire l'objet d'un traitement paysager.

### 2. Surfaces non imperméabilisées ou éco-aménageables

Tout projet de construction nouvelle ou d'extension doit comprendre une proportion de surfaces favorables à la biodiversité, au cycle de l'eau et à la régulation du microclimat, dites surfaces éco-aménagées.

L'article 6 de chaque zone précise le coefficient de biotope par surface (CBS), définissant la proportion des surfaces éco-aménagées exigée par rapport à la surface totale de l'unité foncière du projet de construction.

Cette disposition ne s'applique pas aux extensions limitées, aux surélévations et aux réhabilitations de constructions existantes ainsi qu'aux annexes et extensions de locaux techniques d'une superficie inférieure à 12m<sup>2</sup>.

### 3. Espaces libres et plantations

Les espaces libres de toute construction ainsi que les aires de jeux et de loisirs doivent faire l'objet d'un traitement paysager d'ensemble prenant en compte le cycle de l'eau.

Pour les opérations de lotissement ou d'habitat groupé de 5 logements et plus, il doit être réalisé des espaces communs plantés assurant une fonction récréative et de loisirs de plein air, un rôle d'animation et de participation à la qualité du cadre de vie du quartier, en cohérence avec l'aménagement du quartier, de l'ilot ou de la rue, d'une superficie minimale par logement fixée à l'article 6.3 de chaque zone, pouvant intégrer les dispositifs de gestion alternative des eaux pluviales, en cohérence avec la trame verte et bleue, en évitant le morcellement.

Les aires de stationnement réalisées hors volume construit doivent être plantées d'au moins 1 arbre pour 100 m<sup>2</sup> de stationnement, les plantations devant être organisées de manière à réduire les ilots de chaleur.

Les espaces végétalisés doivent être aménagés en privilégiant les espèces végétales favorables au développement de la faune et de la microfaune endogène.

Une liste d'espèces végétales figure en annexe 1 du présent règlement précisant :

- Les espèces intéressantes pour la biodiversité à recommander ;

- Les espèces invasives à proscrire ;
- Les espèces végétales à croissance lente et moins productrices de déchets à privilégier ;
- Les espèces végétales considérées comme allergisantes.

## DC7 Article 7 : Stationnement

### 1. Stationnement des véhicules motorisés

#### a) Modalités de réalisation des places de stationnement

Le stationnement des véhicules correspondant aux besoins des constructions et installations doit être assuré en dehors des voies publiques.

Les espaces de stationnement doivent être réalisés sur le terrain d'assiette de la construction ou de l'opération d'aménagement ou dans son environnement immédiat. Dans ce cas, les espaces de stationnement doivent être facilement accessibles à pied et situés dans un rayon de 150 mètres à compter de l'entrée de la construction, et jusqu'à 300 mètres dans les secteurs Uhc et Ua.

Lorsque le projet ne peut satisfaire aux obligations de réalisation des places de stationnement, le demandeur peut être tenu quitte de ces obligations en justifiant, pour les places qu'il ne peut réaliser lui-même, soit de l'obtention d'une concession à long terme dans un parc public de stationnement existant ou en cours de réalisation et situé à proximité de l'opération, soit de l'acquisition ou de la concession de places dans un parc privé de stationnement répondant aux mêmes conditions.

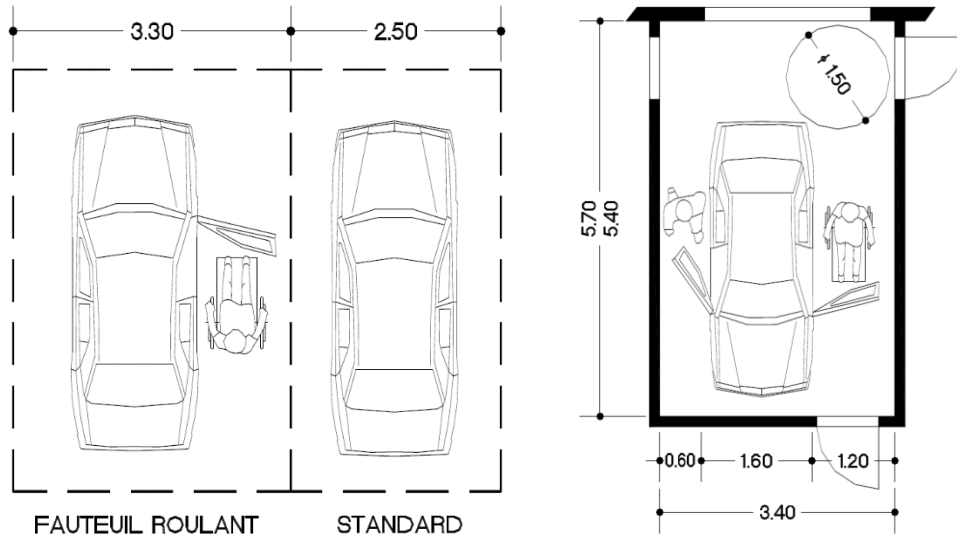
Lorsqu'une aire de stationnement a été prise en compte dans le cadre d'une concession à long terme ou d'un parc privé de stationnement, au titre des obligations prévues aux articles L. 151-30 et L. 151-32 du Code de l'Urbanisme, elle ne peut plus être prise en compte, en tout ou en partie, à l'occasion d'une nouvelle autorisation, en application de l'article L.151-33 du Code de l'Urbanisme.

#### b) Mode de calcul des places de stationnement

Dans le cas où la construction comporte plusieurs destinations ou sous-destinations au sens du présent règlement, elle doit satisfaire aux normes fixées pour chacune de ces destinations ou sous-destinations au prorata des surfaces de plancher de la construction dédiées à ces destinations ou sous-destinations (cf. point e) ci-après).

#### c) Dimension des places de stationnement

Sauf pour le logement individuel, les places créées doivent respecter les dimensions minimales suivantes :



#### d) Dispositions particulières

- **En cas de foisonnement**

Les normes définies au point e) ci-après pourront être réduites dans une proportion ne pouvant excéder 25% de la norme exigée sous réserve du respect des prescriptions suivantes :

Les constructions concernées doivent comporter des destinations et sous-destinations différentes pour pouvoir justifier d'une occupation alternative des places de stationnement ;

Le nombre de places de stationnement à réaliser doit au moins être égal à celui résultant de l'application de la norme la plus exigeante parmi les différentes destinations des constructions ;

Le nombre de place de stationnement à réaliser sera déterminé en prenant en compte :

- Le gain de places obtenu grâce au foisonnement des usages, c'est-à-dire à la complémentarité des usages, ce gain devant être préalablement estimé et justifié par le demandeur ;
- La nature des destinations concernées par l'opération, du taux et du rythme de fréquentation attendu, et de l'offre de stationnement existante à proximité de l'opération.

- **En cas de mutualisation**

Dans le cas d'un lotissement ou dans celui de la construction, sur une unité foncière ou sur plusieurs unités foncières contiguës, de plusieurs bâtiments dont le terrain d'assiette doit faire l'objet d'une division en propriété ou en jouissance, les normes définies au point e) ci-après s'appliquent à l'ensemble du projet.

- **En cas de changement de destination**

En cas de changement de destination d'une construction existante à la date d'approbation du PLUi-H, le nombre de places de stationnement à réaliser résulte de la différence entre le nombre de places exigé par le PLUi-H pour la construction avant la réalisation des travaux et le nombre de places exigé par le PLUi-H pour la construction après la réalisation des travaux.

- **En cas de réhabilitation et démolition/reconstruction**

Aucune place de stationnement supplémentaire n'est exigée :

- Pour la réhabilitation de logement individuel ou collectif existant ;
- En cas de renouvellement urbain, sous réserve que l'opération ne conduise pas à la création de plus de 5 logements indépendants.

**Dans tous les cas**, lorsque la réalisation des places de stationnement est rendue impossible au regard de la configuration du bâti sur la parcelle à la date d'approbation du PLUI (implantation des constructions existantes ne permettant pas l'accès à des véhicules à la parcelle ou emprise libre de construction avant-projet trop exiguë pour répondre aux obligations nouvelles de stationnement) ou serait de nature à porter atteinte à une composante végétale ou de patrimoine bâti identifiée, les règles suivantes sont appliquées :

- Projet générant un besoin de 1 à 5 places de stationnement : le projet n'a pas à comporter les places de stationnement non réalisables.
- Projet générant un besoin de plus de 5 places de stationnement : Une réduction forfaitaire de 5 places est appliquée pour les places non réalisables.

e) **Normes de stationnement**

La norme de stationnement est différenciée selon la destination ou la sous-destination des constructions.

Elle s'applique aux constructions nouvelles et aux extensions des constructions existantes. Toutefois, aucune place de stationnement supplémentaire n'est exigée pour les extensions inférieures ou égales à 30 m<sup>2</sup> de surface de plancher d'un logement individuel existant. Cette dérogation n'est valable que pour une seule extension d'une même construction.



| Destinations                               | Sous-destinations   | Normes de stationnement  |
|--|---|--|
| Exploitations agricoles et forestières     | Exploitation agricole   | Non réglementé   |
|  | Exploitation forestière   | Non réglementé   |
| Habitation                                 | Logement  | <b>En zone Uhc</b> : il est exigé 1 place de stationnement par logement.<br><b>Pour les autres zones :</b><br>Pour tout logement individuel dont la surface de plancher est inférieure à 80 m <sup>2</sup> , il est exigé 1 place de stationnement ;<br>Pour tout logement dont la surface de plancher est supérieure à 80 m <sup>2</sup> , il est exigé 2 places de stationnement.<br>Pour les opérations de lotissement ou d'habitat groupé, il est exigé en sus des normes ci-dessus : 1 place visiteur pour 4 logements. |
|  |   | Hébergement  |
|  | Hébergement pour personnes âgées, en situation de handicap et d'urgence | Le nombre de places de stationnement à réaliser est déterminé en tenant compte :<br>Des besoins de l'équipement (occupants, personnels, visiteurs)   |
|  | Commerce et activités de service  | Artisanat et commerce de détail<br>Restauration<br>Commerce de gros<br>Activités de services où s'effectue l'accueil d'une clientèle<br>Cinéma   |
| Hôtels et Autres hébergements touristiques |   | Le nombre de places de stationnement à réaliser est déterminé en tenant compte :<br>De la nature des constructions ;<br>Du taux et du rythme de leur fréquentation, justifiant un foisonnement et/ou une mutualisation le cas échéant ;<br>De leur situation géographique au regard des parcs publics de   |

|   |   |   |
|---|---|---|
|   |   | stationnement existants à proximité.  |
| Équipements d'intérêt collectif et services publics   | Locaux et bureaux accueillant du public des administrations publiques et assimilés<br>Locaux techniques et industriels des administrations publiques ou et assimilés<br>Établissements d'enseignement, de santé et d'action sociale<br>Salles d'art et de spectacles<br>Équipements sportifs<br>Autres équipements recevant du public | Le nombre de places de stationnement à réaliser est déterminé en tenant compte :<br>De la nature des constructions ;<br>Du taux et du rythme de leur fréquentation, justifiant un foisonnement et/ou une mutualisation le cas échéant ;<br>De leur situation géographique au regard des parcs publics de stationnement existants à proximité. |
| Autres activités des secteurs secondaire ou tertiaire | Industrie<br>Entrepôt<br>Bureau<br>Centre de congrès et d'exposition  | Le nombre de places de stationnement à réaliser est déterminé en tenant compte :<br>De la nature des constructions ;<br>De leur situation géographique.   |

## 2. Stationnement des vélos

### a) Modalités de réalisation des places de stationnement

Les espaces de stationnement vélos doivent être facilement accessibles depuis/vers l'espace public, sans marche à franchir, depuis/vers l'intérieur des constructions.

Si ces espaces sont réalisés en dehors d'un volume construit, ils doivent être couverts et sous contrôle d'accès. En outre, chaque place de stationnement doit être équipée d'un dispositif d'accroche adapté.

### b) Dimension des places de stationnement

Les places de stationnement doivent satisfaire de bonnes conditions de confort, de sécurité et d'accès. Dans cet objectif, elles doivent respecter les dimensions minimales suivantes :

| Mode de rangement | Emplacement vélo |            | Allée   |
|-------------------|------------------|------------|---------|
|                   | Largeur          | Profondeur | Largeur |
| Perpendiculaire   | 0,60 m           | 2,00 m     | 1,80 m  |
| En épi à 45°      | 0,80 m           | 1,40 m     | 1,20 m  |
| Longitudinal      | 2,00 m           | 0,60 m     | 0,90 m  |

### c) Normes de stationnement

La norme de stationnement est différenciée selon la destination ou la sous-destination des constructions.

Elle s'applique aux constructions nouvelles.

En cas de changement de destination d'une construction existante à la date d'approbation du PLUi-H, le nombre de places de stationnement à réaliser résulte de la différence entre le nombre de places exigé par le PLUi-H pour la construction avant la réalisation des travaux et le nombre de places exigé par le PLUi-H pour la construction après la réalisation des travaux.

| Destinations                           | Sous-destinations       | Normes de stationnement  |
|--|-------------------------|--|
| Exploitations agricoles et forestières | Exploitation agricole   | Non réglementé   |
|  | Exploitation forestière | Non réglementé   |
| Habitation                             | Logement                | Pour tout logement collectif ou opérations de lotissement ou d'habitat groupé de plus de 5 logements, il est exigé 1 place |

|   |   |  |
|---|---|--|
|   |   | de stationnement par logement dont la surface de plancher est inférieure à 80 m <sup>2</sup> ;<br>Pour tout logement collectif ou opérations de lotissement ou d'habitat groupé de plus de 5 logements, il est exigé 2 places de stationnement par logement dont la surface de plancher est supérieure à 80 m <sup>2</sup> . |
|   | Hébergement   | Non réglementé   |
| Commerce et activités de service                      | Artisanat et commerce de détail<br>Restauration<br>Commerce de gros<br>Activités de services où s'effectue l'accueil d'une clientèle<br>Cinéma<br>Hôtels et Autres hébergements touristiques  | Les normes applicables sont celles définies par le Code de la construction et de l'habitation en ses articles R111-14-2 à R111-14-8.   |
| Équipements d'intérêt collectif et services publics   | Locaux et bureaux accueillant du public des administrations publiques et assimilés<br>Locaux techniques et industriels des administrations publiques ou et assimilés<br>Établissements d'enseignement, de santé et d'action sociale<br>Salles d'art et de spectacles<br>Équipements sportifs<br>Autres équipements recevant du public | Les normes applicables sont celles définies par le Code de la construction et de l'habitation en ses articles R111-14-2 à R111-14-8.   |
| Autres activités des secteurs secondaire ou tertiaire | Industrie<br>Entrepôt<br>Bureau<br>Centre de congrès et d'exposition  | Les normes applicables sont celles définies par le Code de la construction et de l'habitation en ses articles R111-14-2 à R111-14-8.   |

## III. Section 3 Equipements et réseaux

DC8

### Article 8 : Desserte par les voies publiques ou privées

#### 1. Caractéristiques des voies nouvelles

Toute voie nouvelle doit présenter les caractéristiques suivantes :

- Être adaptée à l'importance de l'opération, au nombre et à la destination des constructions, activités et installations qu'elle doit desservir.
- Assurer la sécurité des usagers, permettre l'approche et l'utilisation des véhicules et du matériel de lutte contre l'incendie et des services de sécurité ;
- Présenter une largeur minimale de 3,00 mètres ;
- Comporter un cheminement piéton ou un trottoir conforme à la réglementation en vigueur, conçu de manière à participer au maillage général des circulations douces.

Les impasses ne sont autorisées qu'en l'absence de toute autre solution, sauf avis contraire des services compétents.

Dans le cas d'une voie en impasse de moins de 60 m, la réalisation d'une raquette n'est pas exigée.

Dans le cas d'une voie en impasse de plus de 60 m, la réalisation d'une raquette, si elle est autorisée, doit être adaptée aux caractéristiques de l'opération qu'elle dessert. Son dimensionnement doit permettre :

- Le retournement des véhicules légers pour les logements individuels ;
- Le retournement des véhicules de secours et de répurgation pour les logements collectifs ou un établissement recevant du public.

#### 2. Conditions d'accès aux voies

Pour être constructible, tout terrain doit avoir accès à une voie publique ou privée, soit directement, soit par l'intermédiaire d'un droit de passage acquis sur fonds voisin (entériné par acte authentique ou par voie judiciaire, en application de l'article 682 du Code civil) présentant les caractéristiques suivantes :

- Être adaptée à l'importance de l'opération, au nombre et à la destination des constructions, activités et installations qu'il doit desservir.
- Assurer la sécurité des usagers, permettre l'approche et l'utilisation des véhicules et du matériel de lutte contre l'incendie et des services de sécurité ;

Lorsque le projet est desservi par plusieurs voies, le projet ne peut être autorisé que sous réserve que l'accès soit établi sur la voie où la gêne ou le risque pour la circulation, la visibilité ou la sécurité sera la moindre.

En outre, la mutualisation des accès pourra être imposée afin d'éviter la multiplication des accès, de préserver les conditions de sécurité et de confort.

Dans tous les cas, la largeur d'un accès ne peut être inférieure à 3 mètres.

DC 9

### Article 9 : Desserte par les réseaux

#### 1. Alimentation en eau potable

Toute construction ou installation nouvelle qui requiert une alimentation en eau doit être raccordée au réseau public souterrain d'adduction d'eau.

Pour des usages domestiques et non potables, l'utilisation d'eau d'une autre origine (puits, eaux pluviales, etc.) n'est autorisée que dans le respect de la réglementation en vigueur.

Dans ce cas, les réseaux doivent être séparés physiquement (déconnexion totale du réseau public d'adduction d'eau potable).

## 2. Assainissement des eaux usées

### a) Eaux usées domestiques

Toute construction ou installation nouvelle doit être raccordée au réseau public souterrain d'assainissement.

En l'absence de réseau public d'assainissement, toute construction ou installation nouvelle doit être raccordée à un dispositif d'assainissement non collectif (ANC) conforme aux normes fixées par la réglementation en vigueur.

### b) Eaux usées non domestiques (eaux industrielles, eaux de nappe, eaux de refroidissement, etc.)

Dans les zones d'assainissement collectif, le raccordement des eaux non domestiques au réseau public d'assainissement est subordonné à un arrêté d'autorisation de déversement, éventuellement assorti d'une convention de déversement, conformément aux dispositions du Code de la santé publique.

Dans les zones d'assainissement non collectif, l'assainissement non collectif doit être conforme aux règles techniques en vigueur et répondre aux objectifs de protection des milieux naturels établis par la réglementation.

Dans tous les cas, le rejet des eaux usées non traitées dans les eaux superficielles et ouvrages de gestion des eaux pluviales (cours d'eau, fossé, thalweg, réseaux séparatifs eaux pluviales, bassin de rétention...) est strictement interdit.

## 3. Gestion des eaux pluviales

La gestion des eaux pluviales est à la charge et de la responsabilité exclusive du propriétaire de l'unité foncière qui doit réaliser des dispositifs adaptés à l'opération, à la topographie, à la nature du sol et du sous-sol, pour garantir la collecte, l'évacuation et le traitement éventuel des eaux pluviales dans des conditions respectant les dispositions réglementaires en vigueur,

Les prescriptions de gestion des eaux pluviales s'appliquent à toute construction, extension, installation, ouvrage ou travaux ayant pour effet la création d'une emprise au sol d'au moins 40 m<sup>2</sup>, en dehors de celles bénéficiant d'une autorisation au titre de la Loi sur l'eau.

L'infiltration sur l'unité foncière doit être la première solution recherchée pour l'évacuation des eaux pluviales recueillies.

Si l'infiltration est insuffisante, le rejet de l'excédent sera dirigé de préférence vers le milieu naturel (dans les eaux superficielles : au fossé, talweg ou cours d'eau).

En cas d'impossibilité avérée de restituer les eaux pluviales au milieu naturel, elles peuvent être rejetées, suivant le cas, au caniveau, au réseau public quand il existe et que ses capacités sont suffisantes, sous réserve de l'avis du service gestionnaire.

Le rejet d'eaux pluviales est soumis à des limitations de débit pour étaler les apports pluviaux. Le débit de fuite maximal autorisé est fixé à 3 litres/s/ha.

Le rejet au réseau d'assainissement est interdit.

## 4. Alimentation en énergie et communication

Tout nouveau réseau sur domaine privé nécessaire à l'alimentation de la construction devra être réalisé en souterrain jusqu'au point de raccordement situé en limite du domaine public, à la charge du maître d'ouvrage.

Les coffrets de distribution et les transformateurs doivent être intégrés harmonieusement à la construction ou dans les clôtures et accessibles en permanence à partir du domaine public.

Les constructions nouvelles, la création de voiries ou les programmes d'enfouissement des réseaux doivent prévoir les infrastructures (fourreaux, chambres) en nombre et de qualité suffisants pour le raccordement des locaux environnants aux réseaux de

télécommunications filaires (cuivre/fibre optique...). Les réseaux ainsi construits seront nécessairement identifiés et répertoriés.

## 5. Collecte des déchets ménagers

Pour toute construction nouvelle, un espace destiné à la présentation des déchets en attente de collecte doit être aménagé sur le terrain d'assiette de la construction et adapté aux modalités de collecte définies par l'autorité compétente.

Toutefois, si la configuration ne le permet pas et avec l'accord préalable du service gestionnaire, des dérogations pourront être exceptionnellement accordées.

Cet aménagement doit être réalisé afin d'assurer la parfaite insertion de cet espace dans son environnement et sa cohérence avec le projet.

Cet espace doit être directement accessible depuis le domaine public.

Pour toutes les constructions desservies par une voie en impasse, un espace destiné à la présentation des déchets en attente de collecte doit être aménagé en limite de l'emprise publique et être conçu afin de s'insérer parfaitement dans son environnement.

# TITRE 3

## DISPOSITIONS APPLICABLES A LA ZONE U

La zone U correspond aux secteurs déjà urbanisés et aux secteurs où les équipements publics existants ou en cours de réalisation ont une capacité suffisante pour desservir les constructions à implanter.

La zone U comprend :

- **Un secteur Uh** : Zone urbaine à vocation principale d'habitat, comprenant :
- **Un sous-secteur Uhc** : Zone urbaine centrale à vocation principale d'habitat, composée d'un tissu urbain ancien et/ou resserré et/ou à vocation patrimoniale ;
- **Un sous-secteur Uhp** : Zone urbaine périphérique à vocation principale d'habitat, composée d'un tissu urbain récent et/ou relâché et/ou à vocation plutôt pavillonnaire ;
- **Un sous-secteur Uhd** : Zone urbaine dense à vocation principale d'habitat, composée d'un tissu urbain récent et/ou de grande hauteur et/ou à vocation plutôt collective.
  
- **Un secteur Ue** : Zone urbaine à vocation principale d'équipement (scolaires, sports, loisirs, culture, santé...);
  
- **Un secteur Ua** : Zone urbaine à vocation principale d'activités (industrielles, logistiques, artisanales, commerciales, bureaux...).

Les constructions doivent respecter les conditions prévues dans le chapitre « Dispositions communes à toutes les zones » complétées ou remplacées, le cas échéant, par les dispositions spécifiques à la zone U définies au présent chapitre.

Dans le cas où le terrain est situé dans un secteur où des Orientations d'Aménagement et de Programmation (OAP) sont définies, tout projet doit être compatible avec ces orientations.

# I. Section 1

## Destination des constructions, usage des sols et nature d'activités

### U1 Article 1 : Destinations et sous-destinations

Le tableau suivant indique :

- ✓ : les destinations et sous-destinations autorisées ;
- ✗ : les destinations et sous-destinations interdites ;
- SC : les destinations et sous-destinations admises sous conditions définies à l'article U2 suivant.

| Destination   | Sous-destination   | Uh<br>Habitat | Ue<br>Equipements | Ua<br>Activités |
|---|--|---------------|-------------------|-----------------|
| Exploitation agricole et forestière                   | Exploitation agricole  | ✗             | ✗                 | ✗               |
|   | Exploitation forestière  | ✗             | ✗                 | ✗               |
| Habitation  | Logement   | ✓             | SC                | SC              |
|   | Hébergement  | ✓             | SC                | SC              |
| Commerce et activités de service                      | Artisanat et commerce de détail  | ✓             | SC                | ✓               |
|   | Restauration   | ✓             | SC                | ✓               |
|   | Commerce de gros   | ✗             | ✗                 | ✓               |
|   | Activités de services où s'effectue l'accueil d'une clientèle                      | ✓             | SC                | SC              |
|   | Cinéma   | ✓             | SC                | ✓               |
|   | Hôtels   | ✓             | SC                | ✓               |
|   | Autres hébergements touristiques   | ✓             | SC                | ✓               |
| Équipements d'intérêt collectif et services publics   | Locaux et bureaux accueillant du public des administrations publiques et assimilés | ✓             | ✓                 | ✓               |
|   | Locaux techniques et industriels des administrations publiques ou et assimilés     | ✓             | ✓                 | ✓               |
|   | Établissements d'enseignement, de santé et d'action sociale                        | ✓             | ✓                 | ✓               |
|   | Salles d'art et de spectacles  | ✓             | ✓                 | ✓               |
|   | Équipements sportifs   | ✓             | ✓                 | ✓               |
|   | Autres équipements recevant du public  | ✓             | ✓                 | ✓               |
| Autres activités des secteurs secondaire ou tertiaire | Industrie  | SC            | ✗                 | ✓               |
|   | Entrepôt   | SC            | SC                | ✓               |
|   | Bureau   | ✓             | SC                | ✓               |
|   | Centre de congrès et d'exposition  | ✓             | SC                | ✓               |

### U2 Article 2 : Limitation de certains usages et affectations des sols, constructions et activités

En secteur Uh, sont admis sous conditions, les usages et affectations des sols suivants :



La construction et l'extension relevant des sous-destinations *Industrie et Entrepôt*, sous réserve :

- Qu'elles soient compatibles avec le caractère et le fonctionnement du secteur ;
- Qu'elles soient nécessaires à une activité exercée sur le même terrain d'assiette ou sur un terrain contigu.

**En secteur Ue**, sont admis sous conditions, les usages et affectations des sols suivants :

La construction et l'extension relevant des sous-destinations *Artisanat et commerce de détail, Restauration, Activités de services ou s'effectue l'accueil d'une clientèle, Hôtels et Autres hébergements touristiques et Cinéma*, sous réserve :

- Qu'elles soient compatibles avec le caractère et le fonctionnement du secteur ;
- Qu'elles soient nécessaires à un équipement d'intérêt collectif et de service public situé sur le même terrain d'assiette ou sur un terrain contigu.

La construction et l'extension relevant des sous-destinations *Entrepôt, Bureau, Centre de congrès et d'exposition*, sous réserve :

- Qu'elles soient compatibles avec le caractère et le fonctionnement du secteur ;
- Qu'elles soient nécessaires à un équipement d'intérêt collectif et de service public situé sur le même terrain d'assiette ou sur un terrain contigu.

La construction et l'extension relevant de la sous-destination *Logement*, sous réserve :

- Qu'il constitue un logement de fonction ou un local de gardiennage justifié par une activité autorisée dans le secteur exigeant une présence ou une surveillance permanente sur site ;
- Pour la création : qu'il soit intégré à l'intérieur du bâtiment principal auquel il se rapporte ;
- Pour l'extension : qu'elle ne dépasse pas 50 m<sup>2</sup> d'emprise au sol et 1 niveau (rdc) dans la limite d'une seule autorisation à compter de la délivrance du permis de construire initial du bâtiment principal auquel elle se rapporte.

**En secteur Ua**, sont admis sous conditions, les usages et affectations des sols suivants :

La construction et l'extension relevant de la sous-destination *Logement*, sous réserve :

- Qu'il constitue un logement de fonction ou un local de gardiennage justifié par une activité autorisée dans le secteur exigeant une présence ou une surveillance permanente sur site ;
- Pour la création : qu'il soit intégré à l'intérieur du bâtiment principal auquel il se rapporte ;
- Pour l'extension : qu'elle ne dépasse pas 50 m<sup>2</sup> d'emprise au sol et 1 niveau (rdc) dans la limite d'une seule autorisation à compter de la délivrance du permis de construire initial du bâtiment principal auquel elle se rapporte.

Les constructions ou extensions relevant des sous-destinations *Artisanat et commerce de détail, activités de services où s'effectue l'accueil d'une clientèle*, sous réserve :

- De justifier que l'activité autorisée dans le secteur ne déséquilibre pas le caractère et le fonctionnement commercial et des services du centre-ville et des centres-bourgs.

## U3 Article 3 : Mixité fonctionnelle et sociale

### Diversité commerciale

Se reporter à l'article DC3 des « Dispositions communes ».

## II. Section 2

# Caractéristiques urbaine, architecturale, environnementale et paysagère

U4

### Article 4 : Implantation et volumétrie des constructions

#### 1. Implantation des constructions

##### a) *Implantation des constructions sur l'unité foncière*

Se reporter à l'article DC4.1.a des « Dispositions communes ».

##### b) *Implantation des constructions par rapport aux voies et emprises publiques*

**En secteur Uh**, les constructions doivent être implantées :

- Soit à l'alignement lorsque les constructions existantes situées de part et d'autre du terrain sont elles-mêmes édifiées à l'alignement ;
- Soit avec un recul identique à l'une ou l'autre des constructions existantes situées de part et d'autre du terrain lorsqu'elles sont elles-mêmes édifiées en recul, sans pouvoir excéder 5 m ;
- Soit avec un recul au moins égal à 3 m sans pouvoir excéder 5 m.

**En sous-secteurs Uhd**, une implantation différente peut être admise ou imposée afin de prendre en compte l'implantation, la volumétrie des constructions et la morphologie urbaine environnante (du quartier, de l'îlot ou de la voie) pour que le projet s'insère sans rompre l'harmonie des lieux, d'un front bâti constitué, d'une organisation urbaine particulière.

**En secteurs Ue et Ua**, les constructions doivent être implantées avec un recul au moins égal à 5 m.

**Une implantation différente peut être admise ou imposée dans les hypothèses suivantes :**

Se reporter à l'article DC4.1.b des « Dispositions communes ».

##### c) *Implantation par rapport aux limites séparatives*

**En secteur Uh**, les constructions doivent être implantées :

- Sur au moins une limite séparative latérale lorsqu'elles sont édifiées à l'alignement de la voirie ;

Sinon :

- Soit en limites séparatives ;
- Soit avec un retrait dont la distance (d) comptée horizontalement de tout point de la construction à édifier au point de la limite de l'unité foncière le plus proche doit être au moins égale à la moitié de la hauteur de façade (h) (soit  $d=h/2$ ), sans pouvoir être inférieure à 3 m.

**En sous-secteurs Uhd**, une implantation différente peut être admise ou imposée afin de prendre en compte l'implantation, la volumétrie des constructions et la morphologie urbaine environnante (du quartier, de l'îlot ou de la voie) pour que le projet s'insère sans rompre l'harmonie des lieux, d'un front bâti constitué, d'une organisation urbaine particulière.

**En secteurs Ue et Ua**, les constructions doivent être implantées avec un retrait au moins égal à 5 m.

**Une implantation différente peut être admise ou imposée dans les hypothèses suivantes**

:

Se reporter à l'article DC4.1.c des « Dispositions communes ».

## 2. Hauteur des constructions

**En secteur Uhc**, la hauteur maximale autorisée est fixée à :

- RDC+2 étages + Comble ou Attique (13 mètres)

Les constructions peuvent déroger à la hauteur maximale dans la limite de celle du bâtiment le plus élevé de l'îlot auquel la construction se rapporte ou de la rue à laquelle elle fait face, sans toutefois dépasser un niveau supplémentaire.

**En secteur Uhp**, la hauteur maximale autorisée est fixée à :

Pour le logement individuel :

- RDC + 1 étage + Comble ou Attique (10 mètres)

Pour le logement collectif ou intermédiaire :

- RDC + 2 étages + Comble ou Attique (13 mètres)

**En secteur Uhd**, la hauteur maximale autorisée est fixée à :

Pour le logement individuel :

- RDC + 1 étage + Comble ou Attique (10 mètres)

Pour le logement collectif ou intermédiaire :

- RDC + 3 étages + Comble ou Attique (16 mètres)

**En secteurs Ue et Ua**, la hauteur maximale autorisée est fixée à :

- 13 mètres

Les constructions présentant des nécessités techniques dues à l'activité ou à un procédé constructif particulier peuvent déroger à la hauteur maximale.

Les règles de limitation de hauteur des constructions ne s'appliquent pas :

- Aux constructions relevant de la destination *Équipements d'intérêt collectif et services publics* pour des raisons de sécurité ou de fonctionnalité ;
- Aux ouvrages techniques à condition que leur nature suppose des hauteurs plus importantes que celles fixées dans le présent article, tels que les pylônes et les antennes ;
- Aux travaux d'extension limitée de constructions existantes à la date d'approbation du présent PLUi-H, régulièrement édifiées et dont la hauteur est supérieure à celle imposée : la hauteur maximale de l'extension autorisée est celle de la construction existante.
- En cas de réalisation d'une toiture terrasse : la hauteur de l'acrotère doit être inférieure à la hauteur de l'égout du toit de la construction principale à laquelle elle se rapporte ;
- Aux annexes et extensions de locaux techniques : la hauteur maximale est fixée à 3,50 mètres.

U5

## Article 5 : Qualité urbaine, architecturale, environnementale et paysagère

Se reporter à l'article DC5 des « Dispositions communes ».

### 1. Façades : matériaux et aspect des constructions

a) *Pour les constructions existantes : aménagement et rénovation*

Se reporter à l'article DC5.1.a des « Dispositions communes ».

b) *Pour les constructions nouvelles*

Se reporter à l'article DC5.1.b des « Dispositions communes ».

c) *Travaux d'isolation par l'extérieur*

Se reporter à l'article DC5.1.c des « Dispositions communes ».

## 2. Toitures

a) *Pour les constructions existantes : aménagement et rénovation*

Se reporter à l'article DC5.2.a des « Dispositions communes ».

b) *Pour les constructions nouvelles*

Se reporter à l'article DC5.2.b des « Dispositions communes ».

## 3. Clôtures

Se reporter à l'article DC5.3 des « Dispositions communes ».

a) *Pour les constructions relevant de la destination Habitation :*

Se reporter à l'article DC5.3.a des « Dispositions communes ».

b) *Pour les constructions relevant d'une autre destination :*

Se reporter à l'article DC5.3.b des « Dispositions communes ».

U6

## Article 6 : Traitement environnemental et paysager des espaces non bâtis et abords des constructions

### 1. Traitement des abords

Se reporter à l'article DC6.1 des « Dispositions communes ».

### 2. Surfaces non imperméabilisées ou éco-aménageables

Se reporter à l'article DC6.2 des « Dispositions communes ».

**En secteur Uh**, le coefficient de biotope par surface est fixé à :

- **En sous-secteur Uhc** : 0.0 ;
- **En sous-secteurs Uhp et Uhd** : 0.2

**En secteurs Ua et Ue**, le coefficient de biotope par surface est fixé à 0.3.

### 3. Espaces libres et plantations

Se reporter à l'article DC6.3 des « Dispositions communes ».

Pour les opérations de lotissement ou d'habitat groupé de 5 logements et plus, il doit être réalisé des espaces communs plantés d'une superficie minimale :

- Adaptée à l'opération en sous-secteur Uhc ;
- De 25 m<sup>2</sup> par logements en sous-secteur Uhp ;
- De 30 m<sup>2</sup> par logements en sous-secteur Uhd.

U7

## Article 7 : Stationnement

### 1. Stationnement des véhicules motorisés

a) *Modalités de réalisation des places de stationnement*

Se reporter à l'article DC7.1.a des « Dispositions communes ».

- b) *Mode de calcul des places de stationnement*  
Se reporter à l'article DC7.1.b des « Dispositions communes ».
- c) *Dimension des places de stationnement*  
Se reporter à l'article DC7.1.c des « Dispositions communes ».
- d) *Dispositions particulières*  
Se reporter à l'article DC7.1.d des « Dispositions communes ».
- e) *Normes de stationnement*  
Se reporter à l'article DC7.1.e des « Dispositions communes ».

## 2. Stationnement des vélos

- a) *Modalités de réalisation des places de stationnement*  
Se reporter à l'article DC7.2.a des « Dispositions communes ».
- b) *Dimension des places de stationnement*  
Se reporter à l'article DC7.2.b des « Dispositions communes ».

## III. Section 3 Equipements et réseaux

### U8 Article 8 : Desserte par les voies publiques ou privées

#### 1. Caractéristiques des voies nouvelles

Se reporter à l'article DC8.1 des « Dispositions communes ».

#### 2. Conditions d'accès aux voies

Se reporter à l'article DC8.2 des « Dispositions communes ».

### U9 Article 9 : Desserte par les réseaux

#### 1. Alimentation en eau potable

Se reporter à l'article DC9.1 des « Dispositions communes ».

#### 2. Assainissement des eaux usées

##### a) Eaux usées domestiques

Se reporter à l'article DC9.2.a des « Dispositions communes ».

##### b) Eaux usées non domestiques (eaux industrielles, eaux de nappe, eaux de refroidissement, etc.)

Se reporter à l'article DC9.2.b des « Dispositions communes ».

#### 3. Gestion des eaux pluviales

Se reporter à l'article DC9.3 des « Dispositions communes ».

#### 4. Alimentation en énergie et communication

Se reporter à l'article DC9.4 des « Dispositions communes ».

#### 5. Collecte des déchets ménagers

Se reporter à l'article DC9.5 des « Dispositions communes ».

# TITRE 4

# DISPOSITIONS APPLICABLES A

# LA ZONE 1AU

La zone 1AU correspond aux secteurs destinés à être ouverts à l'urbanisation à court / moyen termes.

Les voies ouvertes au public et les réseaux d'eau, d'électricité et, le cas échéant, d'assainissement existant à la périphérie immédiate de la zone ont une capacité suffisante pour desservir les constructions à implanter dans l'ensemble de la zone.

Les orientations d'aménagement et de programmation et le présent règlement définissent les conditions d'aménagement et d'équipement de la zone.

Les constructions y sont autorisées :

- Soit lors de la réalisation d'une opération d'aménagement d'ensemble ;
- Soit au fur et à mesure de la réalisation des équipements internes à la zone prévus par les orientations d'aménagement et de programmation et le présent règlement ;
- Soit pour partie sous réserve de la présentation d'un schéma d'aménagement d'ensemble compatible avec les orientations d'aménagement et de programmation.

La zone 1AU comprend :

- **Un secteur 1AUh** : Zone à urbaniser à vocation principale d'habitat ;
- **Un secteur 1AUe** : Zone urbaine à vocation principale d'équipement ;
- **Un secteur 1AUa** : Zone urbaine à vocation principale d'activités.

Les constructions doivent respecter les conditions prévues dans le chapitre « Dispositions communes à toutes les zones » complétées ou remplacées, le cas échéant, par les dispositions spécifiques à la zone 1AU définies au présent chapitre.

# I. Section 1

## Destination des constructions, usage des sols et nature d'activités

### 1AU1 Article 1 : Destinations et sous-destinations

Le tableau suivant indique :

- ✓ : les destinations et sous-destinations autorisées ;
- ✗ : les destinations et sous-destinations interdites ;
- SC : les destinations et sous-destinations admises sous conditions définies à l'article 1AU2 suivant.

| Destination   | Sous-destination   | 1AUh<br>Habitat | 1AUe<br>Equipements | 1AUa<br>Activités |
|---|--|-----------------|---------------------|-------------------|
| Exploitation agricole et forestière                 | Exploitation agricole  | ✗               | ✗                   | ✗                 |
|   | Exploitation forestière  | ✗               | ✗                   | ✗                 |
| Habitation  | Logement   | ✓               | SC                  | SC                |
|   | Hébergement  | ✓               | SC                  | SC                |
| Commerce et activités de service                    | Artisanat et commerce de détail  | ✓               | SC                  | ✓                 |
|   | Restauration   | ✓               | SC                  | ✓                 |
|   | Commerce de gros   | ✗               | ✗                   | ✓                 |
|   | Activités de services où s'effectue l'accueil d'une clientèle                      | ✗               | SC                  | SC                |
|   | Cinéma   | ✗               | SC                  | ✓                 |
|   | Hôtels   | ✗               | SC                  | ✓                 |
|   | Autres hébergements touristiques   | ✗               | SC                  | ✓                 |
| Équipements d'intérêt collectif et services publics | Locaux et bureaux accueillant du public des administrations publiques et assimilés | ✓               | ✓                   | ✓                 |
|   | Locaux techniques et industriels des administrations publiques ou et assimilés     | ✓               | ✓                   | ✓                 |
|   | Établissements d'enseignement, de santé et d'action sociale                        | ✓               | ✓                   | ✓                 |
|   | Salles d'art et de spectacles  | ✓               | ✓                   | ✓                 |
|   | Équipements sportifs   | ✓               | ✓                   | ✓                 |
|   | Autres équipements recevant du public  | ✓               | ✓                   | ✓                 |
|   | Autres activités des secteurs secondaire ou tertiaire                              | Industrie       | ✗                   | ✗                 |
| Entrepôt  |  | ✗               | SC                  | ✓                 |
| Bureau  |  | ✗               | SC                  | ✓                 |
| Centre de congrès et d'exposition                   |  | ✗               | SC                  | ✓                 |

### 1AU2 Article 2 : Limitation de certains usages et affectations des sols, constructions et activités

En secteur 1AUe, sont admis sous conditions, les usages et affectations des sols suivants :



La construction et l'extension relevant des sous-destinations *Artisanat et commerce de détail, Restauration, Activités de services ou s'effectue l'accueil d'une clientèle, Hôtels et Autres hébergements touristiques et Cinéma*, sous réserve :

- Qu'elles soient compatibles avec le caractère et le fonctionnement du secteur ;
- Qu'elles soient nécessaires à un équipement d'intérêt collectif et de service public situé sur le même terrain d'assiette ou sur un terrain contigu.

La construction et l'extension relevant des sous-destinations *Entrepôt, Bureau, Centre de congrès et d'exposition*, sous réserve :

- Qu'elles soient compatibles avec le caractère et le fonctionnement du secteur ;
- Qu'elles soient nécessaires à un équipement d'intérêt collectif et de service public situé sur le même terrain d'assiette ou sur un terrain contigu.

La construction et l'extension relevant de la sous-destination *Logement*, sous réserve :

- Qu'il constitue un logement de fonction ou un local de gardiennage justifié par une activité autorisée dans le secteur exigeant une présence ou une surveillance permanente sur site ;
- Pour la création : qu'il soit intégré à l'intérieur du bâtiment principal auquel il se rapporte ;

Pour l'extension : qu'elle ne dépasse pas 50 m<sup>2</sup> d'emprise au sol et 1 niveau (rdc) dans la limite d'une seule autorisation à compter de la délivrance du permis de construire initial du bâtiment principal auquel elle se rapporte.

**En secteur 1AUa**, sont admis sous conditions, les usages et affectations des sols suivants :

La construction et l'extension relevant de la sous-destination *Logement*, sous réserve :

- Qu'il constitue un logement de fonction ou un local de gardiennage justifié par une activité autorisée dans le secteur exigeant une présence ou une surveillance permanente sur site ;
- Pour la création : qu'il soit intégré à l'intérieur du bâtiment principal auquel il se rapporte ;
- Pour l'extension : qu'elle ne dépasse pas 50 m<sup>2</sup> d'emprise au sol et 1 niveau (rdc) dans la limite d'une seule autorisation à compter de la délivrance du permis de construire initial du bâtiment principal auquel elle se rapporte.

Les constructions ou extensions relevant des sous-destinations *Artisanat et commerce de détail, activités de services où s'effectue l'accueil d'une clientèle*, sous réserve :

- De justifier que l'activité autorisée dans le secteur ne déséquilibre pas le caractère et le fonctionnement commercial et des services du centre-ville et des centres-bourgs.

## 1AU3 Article 3 : Mixité fonctionnelle et sociale

### Diversité commerciale

Sans objet.

## II. Section 2

# Caractéristiques urbaine, architecturale, environnementale et paysagère

1AU4

### Article 4 : Implantation et volumétrie des constructions

#### 1. Implantation des constructions

##### a) *Implantation des constructions sur l'unité foncière*

Se reporter à l'article DC4.1.a des « Dispositions communes ».

##### b) *Implantation des constructions par rapport aux voies et emprises publiques*

**En secteur 1AUh**, les constructions peuvent être implantées :

- Soit à l'alignement ;
- Soit avec un recul au moins égal à 3 m sans pouvoir excéder 5 m.

**En secteurs 1AUe et 1AUa**, les constructions doivent être implantées avec un recul au moins égal à 5 m.

**Une implantation différente peut être admise ou imposée dans les hypothèses suivantes :**

Se reporter à l'article DC4.1.b des « Dispositions communes ».

##### c) *Implantation par rapport aux limites séparatives*

**En secteur 1AUh**, les constructions peuvent être implantées :

- Soit en limites séparatives ;
- Soit avec un retrait dont la distance (d) comptée horizontalement de tout point de la construction à édifier au point de la limite de l'unité foncière le plus proche doit être au moins égale à la moitié de la hauteur de façade (h) (soit  $d=h/2$ ), sans pouvoir être inférieure à 3 m.

**En secteurs 1AUe et 1AUa**, les constructions doivent être implantées avec un retrait au moins égal à 5 m.

**Une implantation différente peut être admise ou imposée dans les hypothèses suivantes :**

Se reporter à l'article DC4.1.c des « Dispositions communes ».

#### 2. Hauteur des constructions

**En secteur 1AUh**, la hauteur maximale autorisée est fixée à :

Pour le logement individuel :

- RDC + 1 étage + Comble ou Attique (10 mètres)

Pour le logement collectif ou intermédiaire :

- RDC + 2 étages + Comble ou Attique (13 mètres)

Les constructions en logement collectif ou intermédiaire peuvent déroger à la hauteur maximale dans la limite de celle du bâtiment le plus élevé du quartier dans lequel la construction s'insère, sans toutefois dépasser un niveau supplémentaire.

**En secteurs 1AUe et 1AUa**, la hauteur maximale autorisée est fixée à :

- 13 mètres

Les constructions présentant des nécessités techniques dues à l'activité ou à un procédé constructif particulier peuvent déroger à la hauteur maximale.

Les règles de limitation de hauteur des constructions ne s'appliquent pas :

- Aux constructions relevant de la destination *Équipements d'intérêt collectif et services publics* pour des raisons de sécurité ou de fonctionnalité ;
- Aux ouvrages techniques à condition que leur nature suppose des hauteurs plus importantes que celles fixées dans le présent article, tels que les pylônes et les antennes ;
- Aux travaux d'extension limitée de constructions existantes à la date d'approbation du présent PLUi-H, régulièrement édifiées et dont la hauteur est supérieure à celle imposée : la hauteur maximale de l'extension autorisée est celle de la construction existante ;
- En cas de réalisation d'une toiture terrasse : la hauteur de l'acrotère doit être inférieure à la hauteur de l'égout du toit de la construction principale à laquelle elle se rapporte ;
- Aux annexes et extensions de locaux techniques : la hauteur maximale est fixée à 3,50 mètres.

## 1AU5

### Article 5 : Qualité urbaine, architecturale, environnementale et paysagère

Se reporter à l'article DC5 des « Dispositions communes ».

#### 1. Façades : matériaux et aspect des constructions

a) *Pour les constructions existantes : aménagement et rénovation*

Se reporter à l'article DC5.1.a des « Dispositions communes ».

b) *Pour les constructions nouvelles*

Se reporter à l'article DC5.1.b des « Dispositions communes ».

c) *Travaux d'isolation par l'extérieur*

Se reporter à l'article DC5.1.c des « Dispositions communes ».

#### 2. Toitures

a) *Pour les constructions existantes : aménagement et rénovation*

Se reporter à l'article DC5.2.a des « Dispositions communes ».

b) *Pour les constructions nouvelles*

Se reporter à l'article DC5.2.b des « Dispositions communes ».

#### 3. Clôtures

Se reporter à l'article DC5.3 des « Dispositions communes ».

a) *Pour les constructions relevant de la destination Habitation :*

Se reporter à l'article DC5.3.a des « Dispositions communes ».

b) *Pour les constructions relevant d'une autre destination :*

Se reporter à l'article DC5.3.b des « Dispositions communes ».

## 1AU6 Article 6 : Traitement environnemental et paysager des espaces non bâtis et abords des constructions

### 1. Traitement des abords

Se reporter à l'article DC6.1 des « Dispositions communes ».

### 2. Surfaces non imperméabilisées ou éco-aménageables

Se reporter à l'article DC6.2 des « Dispositions communes ».

**En secteur 1AUh**, le coefficient de biotope par surface est fixé à 0.3.

**En secteurs 1AUa et 1AUe**, le coefficient de biotope par surface est fixé à 0.5.

### 3. Espaces libres et plantations

Se reporter à l'article DC6.3 des « Dispositions communes ».

Pour les opérations de lotissement ou d'habitat groupé de 5 logements et plus, il doit être réalisé des espaces communs plantés d'une superficie minimale :

- De 30 m<sup>2</sup> par logements en secteur 1AUh.

## 1AU7 Article 7 : Stationnement

### 1. Stationnement des véhicules motorisés

#### a) Modalités de réalisation des places de stationnement

Se reporter à l'article DC7.1.a des « Dispositions communes ».

#### b) Mode de calcul des places de stationnement

Se reporter à l'article DC7.1.b des « Dispositions communes ».

#### c) Dimension des places de stationnement

Se reporter à l'article DC7.1.c des « Dispositions communes ».

#### d) Dispositions particulières

Se reporter à l'article DC7.1.d des « Dispositions communes ».

#### e) Normes de stationnement

Se reporter à l'article DC7.1.e des « Dispositions communes ».

### 2. Stationnement des vélos

#### a) Modalités de réalisation des places de stationnement

Se reporter à l'article DC7.2.a des « Dispositions communes ».

#### b) Dimension des places de stationnement

Se reporter à l'article DC7.2.b des « Dispositions communes ».

## III. Section 3

### Equipements et réseaux

#### 1AU8 Article 8 : Desserte par les voies publiques ou privées

##### 1. Caractéristiques des voies nouvelles

Se reporter à l'article DC8.1 des « Dispositions communes ».

##### 2. Conditions d'accès aux voies

Se reporter à l'article DC8.2 des « Dispositions communes ».

#### 1AU9 Article 9 : Desserte par les réseaux

##### 1. Alimentation en eau potable

Se reporter à l'article DC9.1 des « Dispositions communes ».

##### 2. Assainissement des eaux usées

###### a) Eaux usées domestiques

Se reporter à l'article DC9.2.a des « Dispositions communes ».

###### b) Eaux usées non domestiques (eaux industrielles, eaux de nappe, eaux de refroidissement, etc.)

Se reporter à l'article DC9.2.b des « Dispositions communes ».

##### 3. Gestion des eaux pluviales

Se reporter à l'article DC9.3 des « Dispositions communes ».

##### 4. Alimentation en énergie et communication

Se reporter à l'article DC9.4 des « Dispositions communes ».

##### 5. Collecte des déchets ménagers

Se reporter à l'article DC9.5 des « Dispositions communes ».

# TITRE 5 DISPOSITIONS APPLICABLES A LA ZONE 2AU

La zone 2AU correspond aux secteurs destinés à être ouverts à l'urbanisation à moyen / long termes.

Les voies ouvertes au public et les réseaux d'eau, d'électricité et, le cas échéant, d'assainissement existant à la périphérie immédiate de la zone n'ont pas une capacité suffisante pour desservir les constructions à implanter dans l'ensemble de la zone.

La zone 2AU est inconstructible. Son ouverture à l'urbanisation est subordonnée à une modification ou à une révision du plan local d'urbanisme comportant notamment les orientations d'aménagement et de programmation de la zone.

La zone 2AU comprend :

- **Un secteur 2AUh** : Zone à urbaniser à vocation principale d'habitat ;
- **Un secteur 2AUa** : Zone urbaine à vocation principale d'activités.

Les constructions doivent respecter les conditions prévues dans le chapitre « Dispositions communes à toutes les zones » complétées ou remplacées, le cas échéant, par les dispositions spécifiques à la zone 2AU définies au présent chapitre.

Dans le cas où le terrain est situé dans un secteur où des Orientations d'Aménagement et de Programmation (OAP) sont définies, tout projet doit être compatible avec ces orientations.

# I. Section 1

## Destination des constructions, usage des sols et nature d'activités

### 2AU1 Article 1 : Destinations et sous-destinations

Le tableau suivant indique :

- ✓ : les destinations et sous-destinations autorisées ;
- ✗ : les destinations et sous-destinations interdites ;
- SC : les destinations et sous-destinations admises sous conditions définies à l'article 1AU2 suivant.

| Destination   | Sous-destination   | 2AUh<br>Habitat | 2AUa<br>Activités |
|---|--|-----------------|-------------------|
| Exploitation agricole et forestière                   | Exploitation agricole  | ✗               | ✗                 |
|   | Exploitation forestière  | ✗               | ✗                 |
| Habitation  | Logement   | ✗               | ✗                 |
|   | Hébergement  | ✗               | ✗                 |
| Commerce et activités de service                      | Artisanat et commerce de détail  | ✗               | ✗                 |
|   | Restauration   | ✗               | ✗                 |
|   | Commerce de gros   | ✗               | ✗                 |
|   | Activités de services où s'effectue l'accueil d'une clientèle                      | ✗               | ✗                 |
|   | Cinéma   | ✗               | ✗                 |
|   | Hôtels   | ✗               | ✗                 |
|   | Autres hébergements touristiques   | ✗               | ✗                 |
| Équipements d'intérêt collectif et services publics   | Locaux et bureaux accueillant du public des administrations publiques et assimilés | SC              | SC                |
|   | Locaux techniques et industriels des administrations publiques ou et assimilés     | SC              | SC                |
|   | Établissements d'enseignement, de santé et d'action sociale                        | ✗               | ✗                 |
|   | Salles d'art et de spectacles  | ✗               | ✗                 |
|   | Équipements sportifs   | ✗               | ✗                 |
|   | Autres équipements recevant du public  | ✗               | ✗                 |
| Autres activités des secteurs secondaire ou tertiaire | Industrie  | ✗               | ✗                 |
|   | Entrepôt   | ✗               | ✗                 |
|   | Bureau   | ✗               | ✗                 |
|   | Centre de congrès et d'exposition  | ✗               | ✗                 |

### 2AU2 Article 2 : Limitation de certains usages et affectations des sols, constructions et activités

En tous secteurs, sont admis sous conditions, les usages et affectations des sols suivants :

- **Les constructions et installations relevant de la destination *Équipements d'intérêt collectif et services publics*** liées aux infrastructures et réseaux ;
- Les constructions et installations à ossature légère, sans terrassement ni dalle, ouvertes ou non, nécessaires à l'exploitation agricole telles que les préfabriqués, les hangars agricoles, etc., et à l'éco-pâturage.
- **L'évolution des habitations existantes non liées à l'activité agricole**, sous réserve :
- L'extension limitée de constructions existantes à la date d'approbation du PLUi-H relevant de la sous-destination *Logement*, dans les limites :
  - De 50 m<sup>2</sup> d'emprise au sol ;
  - De la hauteur de la construction principale à laquelle elle se rapporte ;
  - De ne pas avoir pour objet la création d'un logement indépendant supplémentaire.
- Les travaux nécessaires à l'entretien et/ou à la rénovation des constructions existantes dont la destination n'est pas autorisée dans la zone.

## 2AU3 Article 3 : Mixité fonctionnelle et sociale

### Diversité commerciale

Sans objet.



## II. Section 2

### Caractéristiques urbaine, architecturale, environnementale et paysagère

2AU4

#### Article 4 : Implantation et volumétrie des constructions

##### 1. Implantation des constructions

a) *Implantation des constructions sur l'unité foncière*

Se reporter à l'article DC4.1.a des « Dispositions communes ».

b) *Implantation des constructions par rapport aux voies et emprises publiques*

**En tous secteurs**, les constructions doivent être implantées avec un recul identique à la construction existante.

c) *Implantation par rapport aux limites séparatives*

**En tous secteurs**, les constructions doivent être implantées :

- Avec un retrait dont la distance (d) comptée horizontalement de tout point de la construction à édifier au point de la limite l'unité foncière le plus proche doit être au moins égale à la moitié de la hauteur de façade (h) (soit  $d=h/2$ ), sans pouvoir être inférieure à 5 m.

##### 2. Hauteur des constructions

**En tous secteurs**, la hauteur maximale autorisée est fixée à 10 mètres.

Les règles de limitation de hauteur des constructions ne s'appliquent pas :

- Aux constructions relevant de la destination *Équipements d'intérêt collectif et services publics* pour des raisons de sécurité ou de fonctionnalité ;
- Aux ouvrages techniques à condition que leur nature suppose des hauteurs plus importantes que celles fixées dans le présent article, tels que les pylônes et les antennes ;
- Aux travaux d'extension limitée de constructions existantes à la date d'approbation du présent PLUi-H, régulièrement édifiées et dont la hauteur est supérieure à celle imposée : la hauteur maximale de l'extension autorisée est celle de la construction existante ;
- En cas de réalisation d'une toiture terrasse : la hauteur de l'acrotère doit être inférieure à la hauteur de l'égout du toit de la construction principale à laquelle elle se rapporte ;
- Aux annexes et extensions de locaux techniques : la hauteur maximale est fixée à 3,50 mètres.

2AU5

#### Article 5 : Qualité urbaine, architecturale, environnementale et paysagère

Se reporter à l'article DC5 des « Dispositions communes ».

##### 1. Façades : matériaux et aspect des constructions

a) *Pour les constructions existantes : aménagement et rénovation*

Se reporter à l'article DC5.1.a des « Dispositions communes ».

- b) *Pour les constructions nouvelles*  
Se reporter à l'article DC5.1.b des « Dispositions communes ».
- c) *Travaux d'isolation par l'extérieur*  
Se reporter à l'article DC5.1.c des « Dispositions communes ».

## 2. Toitures

- a) *Pour les constructions existantes : aménagement et rénovation*  
Se reporter à l'article DC5.2.a des « Dispositions communes ».
- b) *Pour les constructions nouvelles*  
Se reporter à l'article DC5.2.b des « Dispositions communes ».

## 3. Clôtures

- Se reporter à l'article DC5.3 des « Dispositions communes ».
- a) *Pour les constructions relevant de la destination Habitation :*  
Se reporter à l'article DC5.3.a des « Dispositions communes ».
- b) *Pour les constructions relevant d'une autre destination :*  
Se reporter à l'article DC5.3.b des « Dispositions communes ».

# 2AU6 Article 6 : Traitement environnemental et paysager des espaces non bâtis et abords des constructions

## 4. Traitement des abords

Se reporter à l'article DC6.1 des « Dispositions communes ».

## 5. Surfaces non imperméabilisées ou éco-aménageables

Se reporter à l'article DC6.2 des « Dispositions communes ».

**En secteur 2AUh**, le coefficient de biotope par surface est fixé à 0.3.

**En secteurs 2AUa**, le coefficient de biotope par surface est fixé à 0.5.

## 6. Espaces libres et plantations

Se reporter à l'article DC6.3 des « Dispositions communes ».

# 2AU7 Article 7 : Stationnement

## 7. Stationnement des véhicules motorisés

- a) *Modalités de réalisation des places de stationnement*  
Se reporter à l'article DC7.1.a des « Dispositions communes ».
- b) *Mode de calcul des places de stationnement*  
Se reporter à l'article DC7.1.b des « Dispositions communes ».
- c) *Dimension des places de stationnement*  
Se reporter à l'article DC7.1.c des « Dispositions communes ».

*d) Dispositions particulières*

Se reporter à l'article DC7.1.d des « Dispositions communes ».

*e) Normes de stationnement*

Se reporter à l'article DC7.1.e des « Dispositions communes ».

## 8. Stationnement des vélos

*a) Modalités de réalisation des places de stationnement*

Se reporter à l'article DC7.2.a des « Dispositions communes ».

*b) Dimension des places de stationnement*

Se reporter à l'article DC7.2.b des « Dispositions communes ».

# TITRE 6

# DISPOSITIONS APPLICABLES A

# LA ZONE A

La zone A correspond aux zones agricoles et aux secteurs, équipés ou non, à protéger en raison du potentiel agronomique, biologique ou économique des terres agricoles.

Elle englobe également le domaine public autoroutier (DPAC) relatif à l'autoroute A11.

La zone A comprend :

- **Un secteur Aeq** : secteurs de taille et de capacité d'accueil limitées, localisés dans les espaces agricoles, à vocation principale d'activités équinés et/ou équestres ;
- **Un secteur Aa** : secteurs de taille et de capacité d'accueil limitées, localisés dans les espaces agricoles, à vocation principale d'activités ;
- **Un secteur Acl** : secteurs à constructibilité limitée dont la vocation agricole pourrait évoluer au terme du PLUi-H.

Les constructions doivent respecter les conditions prévues dans le chapitre « Dispositions communes à toutes les zones » complétées ou remplacées, le cas échéant, par les dispositions spécifiques à la zone A définies au présent chapitre.

Dans le cas où le terrain est situé dans un secteur où des Orientations d'Aménagement et de Programmation (OAP) sont définies, tout projet doit être compatible avec ces orientations.

# I. Section 1

## Destination des constructions, usage des sols et nature d'activités

### A1 Article 1 : Destinations et sous-destinations

Le tableau suivant indique :

- ✓ : les destinations et sous-destinations autorisées ;
- ✗ : les destinations et sous-destinations interdites ;
- SC : les destinations et sous-destinations admises sous conditions définies à l'article A2 suivant.

| Destination   | Sous-destination   | A  | Aeq<br>Act.<br>Equines/Equ<br>uestres | Aa<br>Activités | Acl<br>Const.lim. |
|---|--|----|---------------------------------------|-----------------|-------------------|
| Exploitation agricole et forestière                   | Exploitation agricole  | ✓  | ✓                                     | ✗               | SC                |
|   | Exploitation forestière  | ✗  | ✗                                     | ✗               | ✗                 |
| Habitation  | Logement   | SC | SC                                    | ✗               | ✗                 |
|   | Hébergement  | SC | SC                                    | ✗               | ✗                 |
| Commerce et activités de service                      | Artisanat et commerce de détail  | SC | SC                                    | ✗               | ✗                 |
|   | Restauration   | SC | SC                                    | ✗               | ✗                 |
|   | Commerce de gros   | ✗  | ✗                                     | ✗               | ✗                 |
|   | Activités de services où s'effectue l'accueil d'une clientèle                      | ✗  | ✗                                     | ✗               | ✗                 |
|   | Cinéma   | ✗  | ✗                                     | ✗               | ✗                 |
|   | Hôtels   | ✗  | ✗                                     | ✗               | ✗                 |
| Équipements d'intérêt collectif et services publics   | Autres hébergements touristiques   | SC | SC                                    | ✗               | ✗                 |
|   | Locaux et bureaux accueillant du public des administrations publiques et assimilés | ✗  | ✗                                     | ✗               | ✗                 |
|   | Locaux techniques et industriels des administrations publiques ou et assimilés     | SC | SC                                    | ✗               | SC                |
|   | Établissements d'enseignement, de santé et d'action sociale                        | ✗  | ✗                                     | ✗               | ✗                 |
|   | Salles d'art et de spectacles  | ✗  | ✗                                     | ✗               | ✗                 |
|   | Équipements sportifs   | ✗  | ✗                                     | ✗               | ✗                 |
|   | Autres équipements recevant du public  | ✗  | ✗                                     | ✗               | ✗                 |
| Autres activités des secteurs secondaire ou tertiaire | Industrie  | ✗  | ✗                                     | SC              | ✗                 |
|   | Entrepôt   | ✗  | ✗                                     | SC              | ✗                 |
|   | Bureau   | ✗  | ✗                                     | SC              | ✗                 |
|   | Centre de congrès et d'exposition  | ✗  | ✗                                     | ✗               | ✗                 |

## A2

## Article 2 : Limitation de certains usages et affectations des sols, constructions et activités

Ne sont admis sous conditions, dès lors qu'ils ne compromettent pas l'activité agricole ou la qualité paysagère du site, qu'ils s'insèrent dans l'environnement, et qu'ils soient compatibles avec le maintien du caractère naturel, agricole ou forestier de la zone, que les usages et affectations des sols suivants :

### En zone A :

**Les constructions et installations relevant de la destination *Équipements d'intérêt collectif et services publics*** et liées aux infrastructures et réseaux et à l'activité autoroutière ;

**Les constructions et installations nécessaires à l'exploitation agricole** ou au stockage et à l'entretien de matériel agricole par les coopératives d'utilisation de matériel agricole agréées au titre de l'article L. 525-1 du code rural et de la pêche maritime, et notamment :

- Les bâtiments d'activité (stabulations, poulaillers, serres...) ou de stockage (matériels, fourrages, silos, fumières, fosses à lisier...) sous réserve d'être implantées à plus de 50m de distance du secteur **Acl.** ;
- Les bâtiments de transformation et de conditionnement de la production (laiterie, chai, atelier de découpe...) sous réserve d'être implantées à plus de 50m de distance du secteur **Acl.** ;
- Les constructions relevant du régime des installations classées pour la protection de l'environnement (ICPE) sous réserve d'être implantées à plus de 100m de distance du secteur **Acl.**
- Les constructions liées aux activités équine ou autres activités animalières professionnelles (manège couvert, chenils...) relevant de l'article L311.1 du Code Rural sous réserve d'être implantées à plus de 50m de distance du secteur **Acl.** ;
- Les constructions nécessaires aux coopératives d'utilisation de matériel agricole (CUMA) sous réserve d'être implantées à plus de 50m de distance du secteur **Acl.** ;

### Les affouillements et exhaussements du sol liés :

- aux activités agricoles ;
- aux activités autoroutières ;
- sous réserve d'être compatibles avec les dispositions générales du présent règlement en zones humides et inondables.

**Les constructions et installations nécessaires à la transformation, au conditionnement et à la commercialisation des produits agricoles liées à la diversification des activités agricoles**, et relevant notamment des sous destinations *Artisanat et commerce de détail, Restauration*, ou à l'activité accessoire d'une exploitation agricole relevant de la sous-destination *Autres hébergements touristiques*, sous réserve :

- Que ces activités constituent le prolongement de l'acte de production de l'exploitation concernée (utilisation ou vente directe de produits issus de l'exploitation, lien économique direct avec l'exploitation, part dans le revenu global inférieure à 50 %...)
- Que ces activités soient localisées sur le lieu de l'exploitation agricole, dans une construction préférentiellement existante à la date d'approbation du PLUi-H ou neuve, faisant éventuellement l'objet d'une réhabilitation ou d'une extension, dans la limite de 100m<sup>2</sup> d'emprise au sol et implantées à moins de 100m du siège d'exploitation. En cas de contraintes physiques, topographiques ou sanitaires, cette distance pourra être portée jusqu'à 150 m.

### La création d'un logement de fonction par exploitation agricole, sous réserve :

- Qu'elle se justifie par le statut de chef d'exploitation à titre principal (au moins 50 % du revenu d'origine agricole) du demandeur. Le statut de chef d'exploitation est examiné au regard des situations juridique (activités relevant du code rural), sociale (couverture sociale) et fiscale (équilibre entre activités de production et activités accessoires). Le parcours à l'installation du demandeur doit être achevé.

- Que l'activité agricole soit déjà existante et pérenne sur le site : Les installations de production agricole nécessitant la présence de l'exploitant sont préalablement établies et en fonctionnement. En cas de création ou de transfert d'un siège, la construction de la maison est simultanée ou ultérieure à la réalisation des bâtiments d'exploitation.
- Que soit avérée l'absence d'un logement disponible sur place pour l'agriculteur, ou un fait de décohabitation imposée : L'exploitant ne doit pas s'être rendu lui-même responsable de l'absence du logement de fonction (par vente ou location du logement existant sur l'exploitation). La reprise d'un logement existant sur le site est à privilégier, sauf si sa vétusté est telle que des travaux de restauration ne sont pas raisonnablement envisageables. Dans ce cas, la démolition-reconstruction sur place prévaut.
- Qu'elle soit limitée à un seul logement par exploitation individuelle ;
- Dans le cas d'une exploitation avec plusieurs associés, des logements de fonction supplémentaires peuvent être justifiés dès lors que les activités agricoles le nécessitent (notamment lorsqu'il y a plusieurs ateliers d'élevage, aux contraintes différentes, sur le même site). Le nombre de logements est limité à 2 par site présentant des activités d'élevage, et à 1 seul logement par site agricole en l'absence d'élevage.
- Qu'elle réponde à des exigences de présence permanente et rapprochée liée et nécessaire pour l'exercice, le bon fonctionnement et la surveillance de l'activité agricole : Un logement de fonction se justifie par des activités agricoles qui exigent une présence permanente sur l'exploitation agricole (surveillance et soin des animaux, suivi et protection des cultures du fait d'un risque économique, ou sanitaire, travaux de nuits et le week-end répétés, vente directe, accueil à la ferme...).
- Qu'elle soit localisée au plus près de l'activité : Pour éviter le mitage et assurer le lien avec l'activité agricole sur le long terme, l'implantation la plus proche du siège de l'exploitation ou du site secondaire agricole doit être recherchée. Le nouveau logement sera situé dans un périmètre de 100m à compter de la limite extérieure des bâtiments constituant le site de production agricole. En cas de contraintes physiques, topographiques ou sanitaires, cette distance pourra être portée jusqu'à 150 m.

**Les abris clos couverts pour animaux non liés à une activité agricole professionnelle**, sous réserve d'être réalisés sur pleine terre, en matériaux naturels (bois, terre, paille), d'être démontables, de ne pas excéder une emprise au sol de 50m<sup>2</sup>, dans la limite d'un abri par tranche de 5 hectares d'unité foncière.

**Les constructions et équipements de production d'énergies renouvelables**, sous réserve :

- Les unités de méthanisation destinées à la production de biogaz, d'électricité, et de chaleur, sous réserve que les matières premières soient issues pour au moins 50 % de matières provenant d'exploitations agricoles et majoritairement d'une ou de plusieurs exploitations agricoles locales.
- Les installations photovoltaïques sous réserve :
  - D'être réalisées en couverture de constructions à usage *d'Exploitation agricole ou forestière* ou *d'Habitation* ;
  - A titre exceptionnel, d'être réalisées au sol, sur des sites et sols pollués ou artificialisés, sous réserve de démontrer du caractère irréversible de cette pollution et/ou artificialisation excluant tout retour possible à l'état naturel ou agricole des sols.
- Les trackers (ou suiveurs) solaires, équipés de panneaux solaires thermiques ou photovoltaïques, sous réserve d'être en lien avec l'activité agricole et destinés à l'autoconsommation de l'exploitation, à condition d'être limités en nombre c'est à dire proportionnés aux justes besoin et usage auxquels ils sont destinés, et d'être implantés à moins de 100m du site d'exploitation.
- Les installations éoliennes, sous réserve du respect de la réglementation en vigueur.

**L'évolution des habitations existantes non liées à l'activité agricole**, sous réserve :

- L'extension limitée de constructions existantes à la date d'approbation du PLUi-H relevant de la sous-destination *Logement*, dans les limites :
  - De 30% d'emprise au sol supplémentaire pour les constructions d'une emprise au sol supérieure ou égale à 100 m<sup>2</sup>, dans la limite de 150 m<sup>2</sup> d'emprise au sol cumulée.
  - De 50% d'emprise au sol supplémentaire pour les constructions d'une emprise au sol inférieure à 100 m<sup>2</sup>, dans la limite de 150 m<sup>2</sup> d'emprise au sol cumulée.
  - De la hauteur de la construction principale à laquelle elle se rapporte ;
  - De ne pas avoir pour objet la création d'un logement indépendant supplémentaire.
- La construction ou l'extension limitée d'annexe de constructions existantes à la date d'approbation du PLUi-H relevant de la sous-destination *Logement*, dans les limites :
  - De 50 m<sup>2</sup> d'emprise au sol pouvant inclure jusqu'à 50 m<sup>2</sup> de surface de plancher cumulée ;
  - De 3,50 mètres de hauteur ;
  - De 25m de distance par rapport à la construction principale à laquelle elle se rapporte ;
  - De ne pas avoir pour objet la création d'un logement indépendant supplémentaire.
- La réhabilitation de constructions existantes à la date d'approbation du PLUi-H relevant de la sous-destination *Logement*, sous réserve que la construction ait conservé l'ensemble des murs porteurs et de la toiture, que cette restauration conserve les volumes initiaux et s'effectue dans le respect des caractéristiques patrimoniales de la construction.
- La construction d'une piscine enterrée sous réserve de ne pas dépasser 35 m<sup>2</sup> d'emprise au sol et 25m de distance par rapport à la construction principale à laquelle elle se rapporte ;
- Le changement de destination des bâtiments identifiés au règlement graphique dès lors qu'il concerne une ou plusieurs des sous-destinations suivantes : *Logement, Artisanat et commerce de détail, Restauration et Autres hébergements touristiques*.
- Les travaux nécessaires à l'entretien et/ou à la rénovation des constructions existantes dont la destination n'est pas autorisée dans la zone.

#### En secteur Aeq :

Les destinations et sous destinations autorisées en zone A et les dispositions afférentes ;  
 Les constructions liées aux activités équinées et/ou équestres ne relevant pas de l'article L311.1 du Code Rural, pouvant comprendre les constructions destinées à abriter les animaux, le matériel et/ou la nourriture, dédiées à l'activité de préparation et d'entraînement des équidés domestiques et à l'accueil du public, sous réserve :

- d'être implantées à plus de 50m de distance du secteur **Acl**,
- d'être implantées à moins de 100m du siège d'exploitation. En cas de contraintes physiques, topographiques ou sanitaires, cette distance pourra être portée jusqu'à 150 m ;
- d'être proportionnées aux justes besoin et usage auxquels elles sont destinées.

#### En secteur Aa :

Les constructions et installations relevant de la destination *Équipements d'intérêt collectif et services publics* liées aux infrastructures et réseaux ;

La construction et l'extension d'*activités des secteurs secondaire ou tertiaire* relevant des sous-destinations :

- *Industrie* ;
- *Entrepôt* ;
- *Bureau*.



**En secteur Acl :**

Les constructions et installations à ossature légère, sans terrassement ni dalle, ouvertes ou non, nécessaires à l'exploitation agricole telles que les préfabriqués, les hangars agricoles, etc., et à l'éco-pâturage.

Les travaux nécessaires à l'entretien et/ou à la conservation des constructions existantes à la date d'approbation du PLUi-H dont la destination est autorisée dans la zone.

A3

## Article 3 : Mixité fonctionnelle et sociale

### Diversité commerciale

Sans objet.

## II. Section 2

# Caractéristiques urbaine, architecturale, environnementale et paysagère

A4

### Article 4 : Implantation et volumétrie des constructions

#### 1. Implantation des constructions

a) *Implantation des constructions sur l'unité foncière*  
Se reporter à l'article DC4.1.a des « Dispositions communes ».

b) *Implantation des constructions par rapport aux voies et emprises publiques*  
**En zone A**, les constructions doivent être implantées avec un recul au moins égal à 5 m.

**Une implantation différente peut être admise ou imposée dans les hypothèses suivantes :**

Se reporter à l'article DC4.1.b des « Dispositions communes ».

c) *Implantation par rapport aux limites séparatives*

**En zone A**, les constructions doivent être implantées avec un retrait au moins égal à 5 m.

**Une implantation différente peut être admise ou imposée dans les hypothèses suivantes :**

Se reporter à l'article DC4.1.c des « Dispositions communes ».

#### 2. Hauteur des constructions

**En zone A**, la hauteur maximale autorisée est fixée à :

Pour les constructions à usage **d'habitation** relevant des sous-destinations autorisées dans la zone :

- Pour la sous-destination *Logement* : RDC + 1 étage + Comble ou Attique (10 mètres)
- Pour la sous-destination *Hébergement* : RDC + Comble ou Attique (7 mètres)

Pour les constructions à usage **d'activités et d'équipements** relevant des sous-destinations autorisées dans la zone :

- 13 mètres

Les constructions présentant des nécessités techniques dues à l'activité ou à un procédé constructif particulier peuvent déroger à la hauteur maximale.

Les règles de limitation de hauteur des constructions ne s'appliquent pas :

- Aux constructions relevant de la destination *Équipements d'intérêt collectif et services publics* pour des raisons de sécurité ou de fonctionnalité ;
- Aux ouvrages techniques à condition que leur nature suppose des hauteurs plus importantes que celles fixées dans le présent article, tels que les pylônes et les antennes ;
- Aux travaux d'extension limitée de constructions existantes à la date d'approbation du présent PLUi-H en cas de réalisation d'une toiture terrasse : la hauteur de l'acrotère doit être inférieure à la hauteur de l'éégout du toit de la construction principale à laquelle elle se rapporte ;
- Aux annexes et extensions de locaux techniques : la hauteur maximale est fixée à 3,50 mètres.

A5

## Article 5 : Qualité urbaine, architecturale, environnementale et paysagère

Se reporter à l'article DC5 des « Dispositions communes ».

### 1. Façades : matériaux et aspect des constructions

a) *Pour les constructions existantes : aménagement et rénovation*

Se reporter à l'article DC5.1.a des « Dispositions communes ».

b) *Pour les constructions nouvelles*

Se reporter à l'article DC5.1.b des « Dispositions communes ».

c) *Travaux d'isolation par l'extérieur*

Se reporter à l'article DC5.1.c des « Dispositions communes ».

### 2. Toitures

a) *Pour les constructions existantes : aménagement et rénovation*

Se reporter à l'article DC5.2.a des « Dispositions communes ».

b) *Pour les constructions nouvelles*

Se reporter à l'article DC5.2.b des « Dispositions communes ».

### 3. Clôtures

Se reporter à l'article DC5.3 des « Dispositions communes ».

a) *Pour les constructions relevant de la destination Habitation :*

Se reporter à l'article DC5.3.a des « Dispositions communes ».

b) *Pour les constructions relevant d'une autre destination :*

Se reporter à l'article DC5.3.b des « Dispositions communes ».

A6

## Article 6 : Traitement environnemental et paysager des espaces non bâtis et abords des constructions

### 1. Traitement des abords

Se reporter à l'article DC6.1 des « Dispositions communes ».

### 2. Surfaces non imperméabilisées ou éco-aménageables

Se reporter à l'article DC6.2 des « Dispositions communes ».

**En secteur Aa**, le coefficient de biotope par surface est fixé à 0.3.

### 3. Espaces libres et plantations

Se reporter à l'article DC6.3 des « Dispositions communes ».

A7

## Article 7 : Stationnement

### 1. Stationnement des véhicules motorisés

a) *Modalités de réalisation des places de stationnement*

Se reporter à l'article DC7.1.a des « Dispositions communes ».

*b) Mode de calcul des places de stationnement*

Se reporter à l'article DC7.1.b des « Dispositions communes ».

*c) Dimension des places de stationnement*

Se reporter à l'article DC7.1.c des « Dispositions communes ».

*d) Dispositions particulières*

Se reporter à l'article DC7.1.d des « Dispositions communes ».

*e) Normes de stationnement*

Se reporter à l'article DC7.1.e des « Dispositions communes ».

## 2. Stationnement des vélos

*a) Modalités de réalisation des places de stationnement*

Se reporter à l'article DC7.2.a des « Dispositions communes ».

*b) Dimension des places de stationnement*

Se reporter à l'article DC7.2.b des « Dispositions communes ».

## III. Section 3 Equipements et réseaux

### A8 Article 8 : Desserte par les voies publiques ou privées

#### 1. Caractéristiques des voies nouvelles

Se reporter à l'article DC8.1 des « Dispositions communes ».

#### 2. Conditions d'accès aux voies

Se reporter à l'article DC8.2 des « Dispositions communes ».

### A9 Article 9 : Desserte par les réseaux

#### 1. Alimentation en eau potable

Se reporter à l'article DC9.1 des « Dispositions communes ».

#### 2. Assainissement des eaux usées

##### a) Eaux usées domestiques

Se reporter à l'article DC9.2.a des « Dispositions communes ».

##### b) Eaux usées non domestiques (eaux industrielles, eaux de nappe, eaux de refroidissement, etc.)

Se reporter à l'article DC9.2.b des « Dispositions communes ».

#### 3. Gestion des eaux pluviales

Se reporter à l'article DC9.3 des « Dispositions communes ».

#### 4. Alimentation en énergie et communication

Se reporter à l'article DC9.4 des « Dispositions communes ».

#### 5. Collecte des déchets ménagers

Se reporter à l'article DC9.5 des « Dispositions communes ».

# TITRE 7

## DISPOSITIONS APPLICABLES A LA ZONE N

La zone N correspond aux zones naturelles et forestières et aux secteurs, équipés ou non, à protéger en raison :

- Soit de la qualité des sites, milieux et espaces naturels, des paysages et de leur intérêt, notamment du point de vue esthétique, historique ou écologique ;
- Soit de l'existence d'une exploitation forestière ;
- Soit de leur caractère d'espaces naturels ;
- Soit de la nécessité de préserver ou restaurer les ressources naturelles ;
- Soit de la nécessité de prévenir les risques notamment d'expansion des crues.

La zone N comprend :

- **Un secteur Np** : secteurs à vocation de protection des paysages ;
- **Un secteur Nj** : secteurs à vocation de jardins privés ou partagés (familiaux, collectifs) ;
- **Un secteur NL** : secteurs à vocation d'équipements de loisirs de plein air et d'espaces de nature en ville (fonctions sociale, sportive, récréative et paysagère) ;
- **Un secteur Nt** : secteurs de taille et de capacité d'accueil limitées, localisés dans les espaces naturels et forestiers, ou de loisirs de plein air, à vocation principale de tourisme ;
- **Un secteur Ngv** : secteurs de taille et de capacité d'accueil limitées, à vocation d'aires d'accueil et de terrains familiaux pour les gens du voyage ;
- **Un secteur Nenr** : secteurs localisés dans les espaces naturels et forestiers, à vocation principale de production d'énergie renouvelable.

Les constructions doivent respecter les conditions prévues dans le chapitre « Dispositions communes à toutes les zones » complétées ou remplacées, le cas échéant, par les dispositions spécifiques à la zone N définies au présent chapitre.

Dans le cas où le terrain est situé dans un secteur où des Orientations d'Aménagement et de Programmation (OAP) sont définies, tout projet doit être compatible avec ces orientations.

# I. Section 1

## Destination des constructions, usage des sols et nature d'activités

### N1 Article 1 : Destinations et sous-destinations

Le tableau suivant indique :

- ✓ : les destinations et sous-destinations autorisées ;
- ✗ : les destinations et sous-destinations interdites ;
- SC : les destinations et sous-destinations admises sous conditions définies à l'article N2 suivant.

| Destination   | Sous-destination   | N  | Np<br>Paysage | Nj<br>Jardin | NL<br>Loisirs |
|---|--|----|---------------|--------------|---------------|
| Exploitation agricole et forestière                   | Exploitation agricole  | ✓  | ✗             | ✗            | ✗             |
|   | Exploitation forestière  | ✓  | ✗             | ✗            | ✗             |
| Habitation  | Logement   | SC | SC            | ✗            | ✗             |
|   | Hébergement  | SC | ✗             | ✗            | ✗             |
| Commerce et activités de service                      | Artisanat et commerce de détail  | SC | ✗             | ✗            | ✗             |
|   | Restauration   | SC | ✗             | ✗            | ✗             |
|   | Commerce de gros   | ✗  | ✗             | ✗            | ✗             |
|   | Activités de services où s'effectue l'accueil d'une clientèle                      | ✗  | ✗             | ✗            | ✗             |
|   | Cinéma   | ✗  | ✗             | ✗            | ✗             |
|   | Hôtels   | ✗  | ✗             | ✗            | ✗             |
|   | Autres hébergements touristiques   | ✗  | ✗             | ✗            | ✗             |
| Équipements d'intérêt collectif et services publics   | Locaux et bureaux accueillant du public des administrations publiques et assimilés | ✗  | ✗             | ✗            | ✗             |
|   | Locaux techniques et industriels des administrations publiques ou et assimilés     | ✗  | ✗             | ✗            | ✗             |
|   | Établissements d'enseignement, de santé et d'action sociale                        | ✗  | ✗             | ✗            | ✗             |
|   | Salles d'art et de spectacles  | ✗  | ✗             | ✗            | ✗             |
|   | Équipements sportifs   | ✗  | ✗             | ✗            | SC            |
|   | Autres équipements recevant du public  | ✗  | ✗             | ✗            | SC            |
| Autres activités des secteurs secondaire ou tertiaire | Industrie  | ✗  | ✗             | ✗            | ✗             |
|   | Entrepôt   | ✗  | ✗             | ✗            | ✗             |
|   | Bureau   | ✗  | ✗             | ✗            | ✗             |
|   | Centre de congrès et d'exposition  | ✗  | ✗             | ✗            | ✗             |

| Destination  | Sous-destination   | Nt<br>Tourisme | Ngv<br>Voyage | Nenr<br>Energie |
|--|--|----------------|---------------|-----------------|
| <b>Exploitation agricole et forestière</b>                   | Exploitation agricole  | x              | x             | x               |
|  | Exploitation forestière  | x              | x             | x               |
| <b>Habitation</b>  | Logement   | SC             | x             | x               |
|  | Hébergement  | SC             | x             | x               |
| <b>Commerce et activités de service</b>                      | Artisanat et commerce de détail  | SC             | x             | x               |
|  | Restauration   | SC             | x             | x               |
|  | Commerce de gros   | x              | x             | x               |
|  | Activités de services où s'effectue l'accueil d'une clientèle                      | x              | x             | x               |
|  | Cinéma   | x              | x             | x               |
|  | Hôtels   | x              | x             | x               |
|  | Autres hébergements touristiques   | SC             | x             | x               |
| <b>Équipements d'intérêt collectif et services publics</b>   | Locaux et bureaux accueillant du public des administrations publiques et assimilés | x              | x             | x               |
|  | Locaux techniques et industriels des administrations publiques ou et assimilés     | x              | SC            | SC              |
|  | Établissements d'enseignement, de santé et d'action sociale                        | x              | x             | x               |
|  | Salles d'art et de spectacles  | x              | x             | x               |
|  | Équipements sportifs   | x              | x             | x               |
|  | Autres équipements recevant du public  | x              | SC            | x               |
| <b>Autres activités des secteurs secondaire ou tertiaire</b> | Industrie  | x              | x             | x               |
|  | Entrepôt   | x              | x             | x               |
|  | Bureau   | x              | x             | x               |
|  | Centre de congrès et d'exposition  | x              | x             | x               |



N2

## Article 2 : Limitation de certains usages et affectations des sols, constructions et activités

Ne sont admis sous conditions, dès lors qu'ils ne compromettent pas l'activité agricole ou forestière ou la qualité paysagère du site, qu'ils s'insèrent dans l'environnement, et qu'ils soient compatibles avec le maintien du caractère naturel, agricole ou forestier de la zone, que les usages et affectations des sols suivants :

### En zone N :

**Les constructions et installations relevant de la destination *Équipements d'intérêt collectif et services publics*** liées aux infrastructures et réseaux ;

**Les constructions et installations nécessaires à l'exploitation agricole ou forestière**, sous réserve que ces activités soient en lien direct ou localisées sur le lieu d'une exploitation agricole ou forestière existante à la date d'approbation du PLUi-H, et notamment :

- Les bâtiments d'activité ou de stockage ne relevant pas du régime des installations classées pour la protection de l'environnement (ICPE) sous réserve d'être implantées à plus de 50m de distance du secteur **Acl.** ;
- Les bâtiments et installation de transformation et de conditionnement de la production (laiterie, chai, atelier de découpe, sciage, séchage...) sous réserve d'être implantées à plus de 50m de distance du secteur **Acl.** ;
- Les constructions liées aux activités équestres ou autres activités animalières professionnelles (manège couvert, chenils...) relevant de l'article L311.1 du Code Rural sous réserve d'être implantées à plus de 50m de distance du secteur **Acl.** ;
- Les affouillements et exhaussements du sol liés aux activités agricoles ou forestières sous réserve d'être compatibles avec les dispositions générales du présent règlement en zones humides et inondables.

**Les constructions et installations nécessaires à la transformation, au conditionnement et à la commercialisation des produits agricoles liées à la diversification des activités agricoles**, et relevant notamment des sous destinations *Artisanat et commerce de détail, Restauration*, ou à l'activité accessoire d'une exploitation agricole relevant de la sous-destination *Autres hébergements touristiques*, sous réserve :

- Que ces activités constituent le prolongement de l'acte de production de l'exploitation concernée (utilisation ou vente directe de produits issus de l'exploitation, lien économique direct avec l'exploitation, part dans le revenu global inférieure à 50 %...)
- Que ces activités soient localisées sur le lieu de l'exploitation agricole, dans une construction préférentiellement existante à la date d'approbation du PLUi-H ou neuve, faisant éventuellement l'objet d'une réhabilitation ou d'une extension, dans la limite de 100m<sup>2</sup> d'emprise au sol et implantées à moins de 100m du siège d'exploitation. En cas de contraintes physiques, topographiques ou sanitaires, cette distance pourra être portée jusqu'à 150 m.

**Les abris clos couverts pour animaux non liés à une activité agricole professionnelle**, sous réserve d'être réalisés sur pleine terre, en matériaux naturels (bois, terre, paille), d'être démontables, de ne pas excéder une emprise au sol de 50m<sup>2</sup>, dans la limite d'un abri par tranche de 5 hectares d'unité foncière.

**Les constructions et équipements de production d'énergies renouvelables**, sous réserve :

- Les installations photovoltaïques sous réserve :
  - D'être réalisées en couverture de constructions à usage *d'Exploitation agricole* ou *d'Habitation* ;
  - A titre exceptionnel, d'être réalisées au sol, sur des sites et sols pollués ou artificialisés, sous réserve de démontrer du caractère irréversible de cette pollution et/ou artificialisation excluant tout retour possible à l'état naturel ou agricole des sols.
- Les trackers (ou suiveurs) solaires, équipés de panneaux solaires thermiques ou photovoltaïques, sous réserve d'être en lien avec l'activité agricole et destinés à l'autoconsommation de l'exploitation, à condition d'être limités en nombre c'est

à dire proportionnés aux justes besoin et usage auxquels ils sont destinés, et d'être implantés à moins de 100m du site d'exploitation.

- Les installations éoliennes, sous réserve du respect de la réglementation en vigueur.

**L'évolution des habitations existantes non liées à l'activité agricole, sous réserve :**

- L'extension limitée de constructions existantes à la date d'approbation du PLUi-H relevant de la sous-destination *Logement*, dans les limites :
  - De 30% d'emprise au sol supplémentaire pour les constructions d'une emprise au sol supérieure ou égale à 100 m<sup>2</sup>, dans la limite de 150 m<sup>2</sup> d'emprise au sol cumulée.
  - De 50% d'emprise au sol supplémentaire pour les constructions d'une emprise au sol inférieure à 100 m<sup>2</sup>, dans la limite de 150 m<sup>2</sup> d'emprise au sol cumulée.
  - De la hauteur de la construction principale à laquelle elle se rapporte ;
  - De ne pas avoir pour objet la création d'un logement indépendant supplémentaire.
- La construction ou l'extension limitée d'annexe de constructions existantes à la date d'approbation du PLUi-H relevant de la sous-destination *Logement*, dans les limites :
  - De 50 m<sup>2</sup> d'emprise au sol pouvant inclure jusqu'à 50 m<sup>2</sup> de surface de plancher cumulée ;
  - De 3,50 mètres de hauteur ;
  - De 25m de distance par rapport à la construction principale à laquelle elle se rapporte ;
  - De ne pas avoir pour objet la création d'un logement indépendant supplémentaire.
- La réhabilitation de constructions existantes à la date d'approbation du PLUi-H relevant de la sous-destination *Logement*, sous réserve que la construction ait conservé l'ensemble des murs porteurs et de la toiture, que cette restauration conserve les volumes initiaux et s'effectue dans le respect des caractéristiques patrimoniales de la construction.
- La construction d'une piscine enterrée sous réserve de ne pas dépasser 35 m<sup>2</sup> d'emprise au sol et 25m de distance par rapport à la construction principale à laquelle elle se rapporte ;
- Le changement de destination des bâtiments identifiés au règlement graphique dès lors qu'il concerne une ou plusieurs des sous-destinations suivantes : *Logement, Artisanat et commerce de détail, Restauration et Autres hébergements touristiques*.
- Les travaux nécessaires à l'entretien et/ou à la rénovation des constructions existantes dont la destination n'est pas autorisée dans la zone.

**En secteur Np :**

**L'évolution des habitations existantes non liées à l'activité agricole, sous réserve :**

- L'extension limitée de constructions existantes à la date d'approbation du PLUi-H relevant de la sous-destination *Logement*, dans les limites :
  - De 30% d'emprise au sol supplémentaire pour les constructions d'une emprise au sol supérieure ou égale à 100 m<sup>2</sup>, dans la limite de 100 m<sup>2</sup> d'emprise au sol cumulée ?
  - De 50% d'emprise au sol supplémentaire pour les constructions d'une emprise au sol inférieure à 100 m<sup>2</sup>, dans la limite de 100 m<sup>2</sup> d'emprise au sol cumulée ?
  - De la hauteur de la construction principale à laquelle elle se rapporte ;
  - De ne pas avoir pour objet la création d'un logement indépendant supplémentaire.
- La construction ou l'extension limitée d'annexe de constructions existantes à la date d'approbation du PLUi-H relevant de la sous-destination *Logement*, dans les limites :

- De 25 m<sup>2</sup> d'emprise au sol pouvant inclure jusqu'à 25 m<sup>2</sup> de surface de plancher cumulée ;
- De 3,50 mètres de hauteur ;
- De 25m de distance par rapport à la construction principale à laquelle elle se rapporte ;
- De ne pas avoir pour objet la création d'un logement indépendant supplémentaire.

La réhabilitation de constructions existantes à la date d'approbation du PLUi-H relevant de la sous-destination *Logement*, sous réserve que la construction ait conservé l'ensemble des murs porteurs et de la toiture, que cette restauration conserve les volumes initiaux et s'effectue dans le respect des caractéristiques patrimoniales de la construction.

Le changement de destination des bâtiments identifiés au règlement graphique dès lors qu'il concerne une ou plusieurs des sous-destinations suivantes : *Logement et Autres hébergements touristiques*.

Les travaux nécessaires à l'entretien et/ou à la rénovation des constructions existantes dont la destination n'est pas autorisée dans la zone.

**En secteur Nj :**

La construction ou l'extension limitée d'abris de jardins dans la limite de 9 m<sup>2</sup> d'emprise au sol et 2,50 mètres de hauteur ;

**En secteur NL :**

Les constructions et installations relevant de la destination *Équipements d'intérêt collectif et services publics* liées aux infrastructures et réseaux ;

La construction, l'extension, la réhabilitation et les installations nécessaires aux *Équipements d'intérêt collectif et services publics, aux Équipements sportifs et Autres équipements recevant du public* liées aux activités de loisirs de plein air à vocation sociale, sportive, récréative et paysagère, et d'espaces de nature en ville accueillant du public, dans la limite de 500 m<sup>2</sup> de surface de plancher cumulée par unité foncière.

Les aménagements, ouvrages et installations directement nécessaires à la gestion de la fréquentation du public tels que les cheminements piétons, les sanitaires et les observatoires de la faune et de la flore.

Le stationnement, sous réserve qu'il soit éligible au titre des surfaces éco aménageables, à l'exception du stationnement pour personne en situation de handicap qui doit respecter la réglementation en vigueur.

**En secteur Nt :**

Les constructions et installations relevant de la destination *Équipements d'intérêt collectif et services publics* liées aux infrastructures et réseaux ;

La construction, l'extension, la réhabilitation et les installations nécessaires aux activités relevant des sous-destinations *Artisanat et commerce de détail, Restauration et Autres hébergements touristiques*, sous réserve qu'elles soient liées à des activités de loisirs de plein air accueillant du public ;

Les résidences démontables constituant l'habitat permanent de leurs utilisateurs et le stationnement des caravanes pendant plus de 3 mois, sous réserve qu'elles soient compatibles avec le caractère du secteur.

Les aménagements, ouvrages et installations directement nécessaires à la gestion de la fréquentation du public tels que les cheminements piétons, les sanitaires et les observatoires de la faune et de la flore

Le stationnement, sous réserve qu'il soit éligible au titre des surfaces éco aménageables, à l'exception du stationnement pour personne en situation de handicap qui doit respecter la réglementation en vigueur.

**En secteur Ngv :**

Les constructions et installations relevant de la destination *Équipements d'intérêt collectif et services publics* liées aux infrastructures et réseaux ;

La construction, l'extension, la réhabilitation et les installations nécessaires aux *Équipements d'intérêt collectif et services publics* liées à l'aménagement d'aires d'accueil et de terrains familiaux pour les gens du voyage sous réserve d'être proportionnées aux justes besoin et usage auxquels elles sont destinées.

**En secteur Nnr :**

E La construction, l'extension, l'aménagement et les installations nécessaires aux *Équipements d'intérêt collectif et services publics* liées la production d'énergie renouvelable et les ouvrages techniques nécessaires à la gestion et à l'entretien de ces installations.

## N3 Article 3 : Mixité fonctionnelle et sociale

### Diversité commerciale

Sans objet.

## II. Section 2

# Caractéristiques urbaine, architecturale, environnementale et paysagère

N4

### Article 4 : Implantation et volumétrie des constructions

#### 1. Implantation des constructions

a) *Implantation des constructions sur l'unité foncière*

Se reporter à l'article DC4.1.a des « Dispositions communes ».

b) *Implantation des constructions par rapport aux voies et emprises publiques*

**En zone N**, les constructions doivent être implantées avec un recul au moins égal à 5 m.

**Une implantation différente peut être admise ou imposée dans les hypothèses suivantes :**

Se reporter à l'article DC4.1.b des « Dispositions communes ».

c) *Implantation par rapport aux limites séparatives*

**En zone N**, les constructions doivent être implantées avec un retrait au moins égal à 5 m, à l'exception :

**Des secteurs NL, Nt et Ngv**, où les constructions peuvent être implantées :

- Soit en limites séparatives ;
- Soit avec un retrait dont la distance (d) comptée horizontalement de tout point de la construction à édifier au point de la limite de l'unité foncière le plus proche doit être au moins égale à la moitié de la hauteur de façade (h) (soit  $d=h/2$ ), sans pouvoir être inférieure à 3 m.

**Une implantation différente peut être admise ou imposée dans les hypothèses suivantes :**

Se reporter à l'article DC4.1.c des « Dispositions communes ».

#### 2. Hauteur des constructions

**En zone N**, la hauteur maximale autorisée est fixée à :

Pour les constructions à usage **d'habitation** relevant des sous-destinations autorisées dans la zone :

- Pour la sous-destination *Logement* : RDC + 1 étage + Comble ou Attique (10 mètres)
- Pour la sous-destination *Hébergement* : RDC + Comble ou Attique (7 mètres)

Pour les constructions à usage **d'activités** relevant des sous-destinations autorisées dans la zone :

- 13 mètres

Les constructions présentant des nécessités techniques dues à l'activité ou à un procédé constructif particulier peuvent déroger à la hauteur maximale.

Les règles de limitation de hauteur des constructions ne s'appliquent pas :

- Aux constructions relevant de la destination *Équipements d'intérêt collectif et services publics* pour des raisons de sécurité ou de fonctionnalité ;

- Aux ouvrages techniques à condition que leur nature suppose des hauteurs plus importantes que celles fixées dans le présent article, tels que les pylônes et les antennes ;
- Aux travaux d'extension limitée de constructions existantes à la date d'approbation du présent PLUi-H en cas de réalisation d'une toiture terrasse : la hauteur de l'acrotère doit être inférieure à la hauteur de l'égout du toit de la construction principale à laquelle elle se rapporte ;
- Aux annexes et extensions de locaux techniques : la hauteur maximale est fixée à 3,50 mètres.

N5

## Article 5 : Qualité urbaine, architecturale, environnementale et paysagère

Se reporter à l'article DC5 des « Dispositions communes ».

### 1. Façades : matériaux et aspect des constructions

a) *Pour les constructions existantes : aménagement et rénovation*

Se reporter à l'article DC5.1.a des « Dispositions communes ».

b) *Pour les constructions nouvelles*

Se reporter à l'article DC5.1.b des « Dispositions communes ».

c) *Travaux d'isolation par l'extérieur*

Se reporter à l'article DC5.1.c des « Dispositions communes ».

### 2. Toitures

a) *Pour les constructions existantes : aménagement et rénovation*

Se reporter à l'article DC5.2.a des « Dispositions communes ».

b) *Pour les constructions nouvelles*

Se reporter à l'article DC5.2.b des « Dispositions communes ».

### 3. Clôtures

Se reporter à l'article DC5.3 des « Dispositions communes ».

a) *Pour les constructions relevant de la destination Habitation :*

Se reporter à l'article DC5.3.a des « Dispositions communes ».

b) *Pour les constructions relevant d'une autre destination :*

Se reporter à l'article DC5.3.b des « Dispositions communes ».

N6

## Article 6 : Traitement environnemental et paysager des espaces non bâtis et abords des constructions

### 1. Traitement des abords

Se reporter à l'article DC6.1 des « Dispositions communes ».

### 2. Surfaces non imperméabilisées ou éco-aménageables

Se reporter à l'article DC6.2 des « Dispositions communes ».

**En secteurs NL, Nt et Ngv**, le coefficient de biotope par surface est fixé à 0.3.

### 3. Espaces libres et plantations

Se reporter à l'article DC6.3 des « Dispositions communes ».

## N7 Article 7 : Stationnement

### 1. Stationnement des véhicules motorisés

a) *Modalités de réalisation des places de stationnement*

Se reporter à l'article DC7.1.a des « Dispositions communes ».

b) *Mode de calcul des places de stationnement*

Se reporter à l'article DC7.1.b des « Dispositions communes ».

c) *Dimension des places de stationnement*

Se reporter à l'article DC7.1.c des « Dispositions communes ».

d) *Dispositions particulières*

Se reporter à l'article DC7.1.d des « Dispositions communes ».

e) *Normes de stationnement*

Se reporter à l'article DC7.1.e des « Dispositions communes ».

### 2. Stationnement des vélos

a) *Modalités de réalisation des places de stationnement*

Se reporter à l'article DC7.2.a des « Dispositions communes ».

b) *Dimension des places de stationnement*

Se reporter à l'article DC7.2.b des « Dispositions communes ».

## III. Section 3 Equipements et réseaux

### N8 Article 8 : Desserte par les voies publiques ou privées

#### 1. Caractéristiques des voies nouvelles

Se reporter à l'article DC8.1 des « Dispositions communes ».

#### 2. Conditions d'accès aux voies

Se reporter à l'article DC8.2 des « Dispositions communes ».

### N9 Article 9 : Desserte par les réseaux

#### 1. Alimentation en eau potable

Se reporter à l'article DC9.1 des « Dispositions communes ».

#### 2. Assainissement des eaux usées

##### a) Eaux usées domestiques

Se reporter à l'article DC9.2.a des « Dispositions communes ».

##### b) Eaux usées non domestiques (eaux industrielles, eaux de nappe, eaux de refroidissement, etc.)

Se reporter à l'article DC9.2.b des « Dispositions communes ».

#### 3. Gestion des eaux pluviales

Se reporter à l'article DC9.3 des « Dispositions communes ».

#### 4. Alimentation en énergie et communication

Se reporter à l'article DC9.4 des « Dispositions communes ».

#### 5. Collecte des déchets ménagers

Se reporter à l'article DC9.5 des « Dispositions communes ».



# ANNEXE 1 ESPECES VEGETALES

La liste d'espèces végétales suivante précise :

- Les espèces intéressantes pour la biodiversité à recommander ;
- Les espèces invasives à proscrire ;
- Les espèces végétales à croissance lente et moins productrices de déchets à privilégier ;
- Les végétaux allergisants.

## I. Les espèces végétales à proscrire

| Nom latin                                | Nom vernaculaire                                       | Type biologique |
|--|--|-----------------|
| <i>Ailanthus altissima</i>               | Ailanthé glanduleux / Faux vernis du Japon             | Arbre           |
| <i>Akebia quinata</i>                    | Akébie   | Liane           |
| <i>Buddleja davidii</i>                  | Arbre à papillon                                       | Arbuste         |
| <i>Triadica sebifera</i>                 | Arbre à suif   | Arbre           |
| <i>Leycesteria formosa</i>               | Arbre aux faisans                                      | Arbuste         |
| <i>Bambusoideae</i>                      | Bambous  | (Arbre)         |
| <i>Periploca graeca</i>                  | Bourreau-des-arbres                                    | Liane           |
| <i>Prunus serotina</i>                   | Cerisier tardif  | Arbre           |
| <i>Lonicera japonica</i>                 | Chèvrefeuille du Japon                                 | Liane           |
| <i>Cornus sericea</i>                    | Cornouiller soyeux                                     | Arbuste         |
| <i>Cotoneaster sp.</i>                   | Cotonéaster  | Arbuste         |
| <i>Laburnum anagyroides</i>              | Cytise faux ébénier                                    | Arbuste         |
| <i>Acer negundo</i>                      | Érable négondo   | Arbre           |
| <i>Acer pseudoplatanus</i>               | Érable sycomore  | Arbre           |
| <i>Amorpha fruticosa</i>                 | Faux-indigo  | Arbuste         |
| <i>Gleditsia triacanthos</i>             | Févier d'Amérique                                      | Arbre           |
| <i>Fraxinus pennsylvanica</i> *          | Frêne rouge de Pennsylvanie *                          | Arbre           |
| <i>Prunus cerasus</i>                    | Griottier  | Arbuste         |
| <i>Humulus scandens</i>                  | Houblon du Japon                                       | Liane           |
| <i>Pueraria montana</i>                  | Kudzu  | Liane           |
| <i>Prunus laurocerasus</i>               | Laurier-cerise / laurier palme                         | Arbre           |
| <i>Laurus nobilis</i>                    | Laurier-sauce  | Arbre           |
| <i>Lycium barbarum</i>                   | Lyciet commun  | Arbuste         |
| <i>Berberis aquifolium</i>               | Mahonia faux-houx                                      | Arbuste         |
| <i>Aesculus hippocastanum</i>            | Maronnier d'Inde                                       | Arbre           |
| <i>Acacia saligna</i>                    | Mimosa à feuilles de Saules                            | Arbre           |
| <i>Acacia dealbata</i>                   | Mimosa d'hiver   | Arbre           |
| <i>Pterocarya fraxinifolia</i>           | Noyer ailé du Caucase, Ptérocaryer à feuilles de frêne | Arbre           |
| <i>Elaeagnus angustifolia</i>            | Olivier de Bohême                                      | Arbre           |
| <i>Trachycarpus fortunei</i>             | Palmier à chanvre                                      | Arbre           |
| <i>Prosopis juliflora</i>                | Prosopis   | Arbuste         |
| <i>Pyracantha sp.</i>                    | Pyracantha   | Arbuste         |
| <i>Phytolacca americana</i>              | Raisin d'Amérique                                      | Arbuste         |
| <i>Fallopia aubertii / baldschuanica</i> | Renouée d'Aubert, Voile de mariée / Renouée de Chine   | Liane           |
| <i>Reynoutria x bohémica</i>             | Renouée de Bohême                                      | Grande herbacée |
| <i>Reynoutria japonica</i>               | Renouée du Japon                                       | Grande herbacée |
| <i>Rhododendron ponticum</i>             | Rhododendron pontique, Rhododendron de la Mer Noire    |                 |
| <i>Robinia pseudoacacia</i>              | Robinier faux-acacia                                   | Arbre           |
| <i>Rosa rugosa</i>                       | Rosier rugueux   | Arbuste         |

|   |   |         |
|---|---|---------|
| <i>Baccharis halimifolia</i>  | Séneçon en arbre                                    | Arbuste |
| <i>Delairea odorata</i>   | Séneçon-lierre                                      | Liane   |
| <i>Spartium junceum</i>   | Spartier à tiges de jonc                            | Arbuste |
| <i>Spiraea sp. et hybrides</i> ( <i>S. douglasii</i> , <i>S. japonica</i> , <i>S. alba</i> et hybrides) | Spirées exotiques                                   | Arbuste |
| <i>Rhus typhina</i>   | Sumac amarante, Sumac de Virginie, Sumac vinaigrier | Arbuste |
| <i>Symphoricarpos albus</i>   | Symphorine a fruits blancs                          | Arbuste |
| <i>Parthenocissus inserta</i>   | Vigne-vierge commune                                | Liane   |
| <i>Yucca gloriosa</i>   | Yucca glorieux                                      | Arbuste |

\* Ces végétaux sont considérés comme allergisants

## II. Les espèces végétales à recommander en zones U et AU

| Couvre-sols                    |                         |                        |
|--------------------------------|-------------------------|------------------------|
| Bruyère d'été                  | Fusain rampant          | Nepeta muscinii        |
| Bruyère d'hiver                | Géranium botanique      | Origan doré            |
| Campanule à feuilles de pêcher | Halimione               | Pachysandra terminalis |
| Céraiste                       | Hebe odorat Prostata    | Petite pervenche       |
| Consoude à grande fleur        | Lamium masculatum       | Phlomis de Russel      |
| Coprosma                       | Lierre à grande feuille | Sédum                  |
| Epimédiyum                     |                         |                        |

| Petits arbustes                 |                                      |                                   |
|---------------------------------|--------------------------------------|-----------------------------------|
| Persistants ou semi-persistants |                                      | Caducs                            |
| Azalées                         | Helichrusum                          | Aronia                            |
| Corokia Cerastostigma           | Mahonia Apollo                       | Deutzia                           |
| Coronille glauque               | Millepertuis androsène, Erectum Gemo | Forsythia Boucle d'or, mêlée d'or |
| Correa                          | Nandina Firepower                    | Nikko                             |
| Cotoneaster                     | Santoline                            | Potentille arbustive              |
| Euphorbe                        | Sauge Grahmii, violette              | Seringat nain                     |
| Genista Ispanica                | Véronique                            | Spirée nipponica, cinerea         |
|                                 |                                      | Weigela compact                   |

| Arbustes moyens ou grands   |                  |                       |
|---|------------------|-----------------------|
| A croissance assez lente demandant des tailles peu fréquentes ou modérées |                  |                       |
| Persistants   |                  | Caducs                |
| Atriplex  | If               | Berbéris              |
| Aucuba  | Laurier tin      | Callicarpe            |
| Buis sempervirens   | Myrte            | Caronille emerus      |
| Camélia   | Osmanthe         | Fusain ailé           |
| Chêne vert *  | Piérís           | Groseillier à fleurs  |
| Filaire   | Pittosporum      | Hortensia paniculé    |
| Fusain du Japon   | Skimmia japonica | Hydrangea quercifolia |

|      |                   |                   |
|------|-------------------|-------------------|
| Houx | Viorne persistant | Lonicera tatarica |
|------|-------------------|-------------------|

Variétés compactes ou à port trapu dont la taille génère moins de déchets

| Persistants                         | Caducs                       |                                      |
|-------------------------------------|------------------------------|--------------------------------------|
| Abélia grandiflora                  | Charme commun Columnaris *   | Lilas microphylla Superba, Josée     |
| Arbousier Compacta, Atlantic        | Cornouiller blanc            | Seringat Belle étoile, Burfondensis  |
| Houx hybride meserveae              | Deutzia perle rose           | Spirée thunbergii, arguta            |
| Oléaria macrodonta major compact    | Exochorda The Bride          | Sureau noir Black Lace Eva           |
| Photinia Robusta Compact, Corallina | Forsythia lyndwood           | Viorne obier Compactum, Xanthocarpum |
|                                     | Fusain d'Europe              | Weigela compact                      |
|                                     | Hortensia de moyenne hauteur |                                      |

\* Ces végétaux sont considérés comme allergisants

### III. Les espèces végétales à recommander en zones A et N

| Nom latin                    | Nom vernaculaire         | Intérêts (non exhaustif)       |
|------------------------------|--------------------------|--------------------------------|
| <i>Ulex europaeus</i>        | Ajonc d'Europe           |                                |
| <i>Sorbus torminalis</i>     | Alisier torminal         | Oiseaux, insectes butineurs    |
| <i>Crataegus laevigata</i>   | Aubépine à deux styles   |                                |
| <i>Crataegus monogyna</i>    | Aubépine à un style      |                                |
| <i>Alnus glutinosa</i> *     | Aulne glutineux *        |                                |
| <i>Frangula alnus</i>        | Bourdaine                | Oiseaux, insectes butineurs    |
| <i>Erica scoparia</i>        | Bruyère à balais         |                                |
| <i>Buxus sempervirens</i>    | Buis                     |                                |
| <i>Lonicera xylosteum</i>    | Chèvrefeuille des haies  |                                |
| <i>Carpinus betulus</i> *    | Charme *                 | Mammifères                     |
| <i>Castanea sativa</i>       | Châtaignier              | Mammifères, insectes butineurs |
| <i>Quercus robur</i> *       | Chêne pédonculé *        | Mammifères                     |
| <i>Quercus pubescens</i> *   | Chêne pubescent *        | Mammifères                     |
| <i>Quercus petraea</i> *     | Chêne sessile *          | Mammifères                     |
| <i>Quercus pyrenaica</i> *   | Chêne tauzin *           | Mammifères                     |
| <i>Lonicera peryclimenum</i> | Chèvrefeuille des bois   |                                |
| <i>Clematis vitalba</i>      | Clématite des haies      |                                |
| <i>Sorbus domestica</i>      | Cormier                  | Oiseaux, insectes butineurs    |
| <i>Cornus sanguinea</i>      | Cornouiller sanguin      | Oiseaux, insectes butineurs    |
| <i>Daphne laureola</i>       | Daphné lauréole          |                                |
| <i>Acer campestre</i>        | Erable champêtre         |                                |
| <i>Fraxinus excelsior</i> *  | Frêne commun *           |                                |
| <i>Euonymus europaeus</i>    | Fusain d'Europe          | Oiseaux, insectes butineurs    |
| <i>Cytisus scoparius</i>     | Genêt à balais           |                                |
| <i>Juniperus communis</i> *  | Genévrier commun *       |                                |
| <i>Ribes rubrum</i>          | Groseiller rouge         | Oiseaux, insectes butineurs    |
| <i>Dioscorea communis</i>    | Herbe aux femmes battues |                                |

|   |                            |                                |
|---|----------------------------|--------------------------------|
| <i>Fagus sylvatica</i>                  | Hêtre                      | Mammifères                     |
| <i>Humulus lupulus</i>                  | Houblon                    |                                |
| <i>Ilex aquifolium</i>                  | Houx                       |                                |
| <i>Prunus avium</i>                     | Merisier vrai              | Oiseaux, insectes butineurs    |
| <i>Mespilus germanica</i>               | Néflier commun             | Oiseaux, insectes butineurs    |
| <i>Rhamnus cathartica</i>               | Nerprun purgatif           |                                |
| <i>Coryllus avellana</i> *              | Noisetier *                | Mammifères, insectes butineurs |
| <i>Juglans regia</i>                    | Noyer commun               | Mammifères                     |
| <i>Ulmus minor</i>                      | Orme champêtre             |                                |
| <i>Pyrus cordata</i>                    | Poirier à feuille en cœur  | Oiseaux, insectes butineurs    |
| <i>Pyrus communis subsp. pyraeaster</i> | Poirier sauvage            | Oiseaux, insectes butineurs    |
| <i>Malus sylvestris</i>                 | Pommier sauvage            | Oiseaux, insectes butineurs    |
| <i>Prunus spinosa</i>                   | Prunellier                 | Oiseaux, insectes butineurs    |
| <i>Salix alba</i> *                     | Saule blanc *              |                                |
| <i>Salix cinerea</i> *                  | Saule cendré *             |                                |
| <i>Salix viminalis</i> *                | Saule des vanniers *       |                                |
| <i>Salix caprea</i> *                   | Saule marsault *           |                                |
| <i>Salix alba ssp vitellina</i> *       | Saule osier *              |                                |
| <i>Salix atrocinerea</i> *              | Saule roux *               |                                |
| <i>Sorbus aucuparia</i>                 | Sorbier des oiseleurs      | Oiseaux, insectes butineurs    |
| <i>Sambucus nigra</i>                   | Sureau noir                | Oiseaux, insectes butineurs    |
| <i>Tilia cordata</i>                    | Tilleul à petites feuilles | Insectes butineurs             |
| <i>Populus tremula</i>                  | Tremble                    |                                |
| <i>Ligustrum vulgare</i> *              | Troène *                   | Oiseaux, insectes butineurs    |
| <i>Viburnum lantana</i>                 | Viorne mancienne           | Oiseaux, insectes butineurs    |
| <i>Viburnum opulus</i>                  | Viorne obier               | Oiseaux, insectes butineurs    |

\* Ces végétaux sont considérés comme allergisants

## IV. Limiter les émissions de pollens

Que ce soit dans les espaces publics ou privés, il est possible de limiter les quantités de pollens émises dans l'air en agissant sur la taille des végétaux, de façon à favoriser la pousse végétative des arbres et éliminer les bourgeons floraux. Par exemple, une haie de cyprès taillée à l'automne produira moins de fleurs et donc moins de grains de pollen l'année suivante. De même, pour limiter les émissions de pollens des graminées sauvages (ex. Ivraie), il est recommandé de tondre les pelouses et de faucher les prairies pour limiter la floraison des graminées. (Source : ministère des Solidarités et de la Santé)

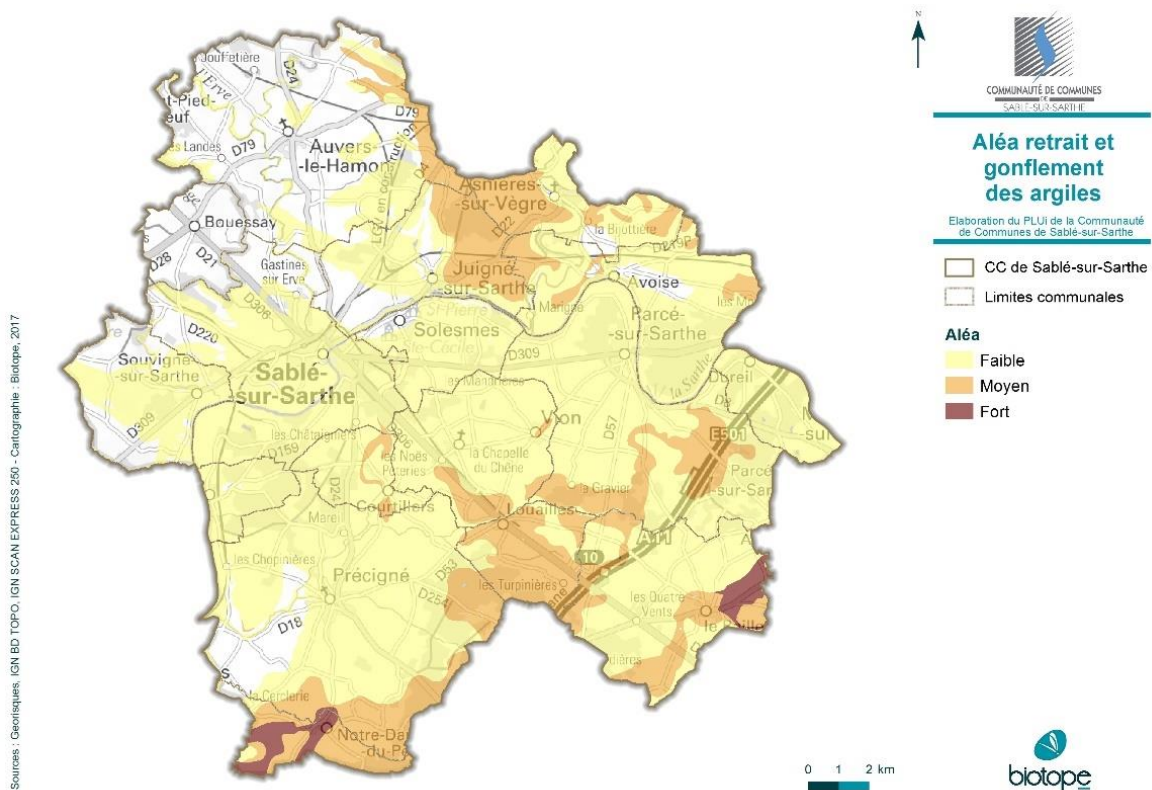
# ANNEXE 2 SOLS ARGILEUX, SÉCHERESSE ET CONSTRUCTION

Les variations de la quantité d'eau dans certains terrains argileux produisent des gonflements (période humide) et des tassements (périodes sèches) et peuvent avoir des conséquences importantes sur les bâtiments à fondations superficielles.

La cartographie de l'aléa retrait-gonflement à l'échelle communale est consultable sur le site <http://www.georisques.gouv.fr/dossiers/alea-retrait-gonflement-des-argiles/#/>

La DDT a réalisé une plaquette d'information plaquette argile (consultable sur le site [http://www.sarthe.gouv.fr/IMG/pdf/plaquetteargile\\_cle2efc6c.pdf](http://www.sarthe.gouv.fr/IMG/pdf/plaquetteargile_cle2efc6c.pdf)) ainsi qu'une affiche (consultable sur le site [http://www.sarthe.gouv.fr/IMG/pdf/Afficherretraitgonflementargiles\\_cle6c1623.pdf](http://www.sarthe.gouv.fr/IMG/pdf/Afficherretraitgonflementargiles_cle6c1623.pdf)) à destination du public afin d'expliquer le phénomène de retrait-gonflement des argiles et d'apporter des conseils et recommandations lors de projets de construction ou d'aménagement sur sols sensibles.

Le dossier départemental des risques majeurs est également consultable sur le site : [http://www.sarthe.gouv.fr/IMG/pdf/DDRDM\\_2012\\_cle0884f8.pdf](http://www.sarthe.gouv.fr/IMG/pdf/DDRDM_2012_cle0884f8.pdf).



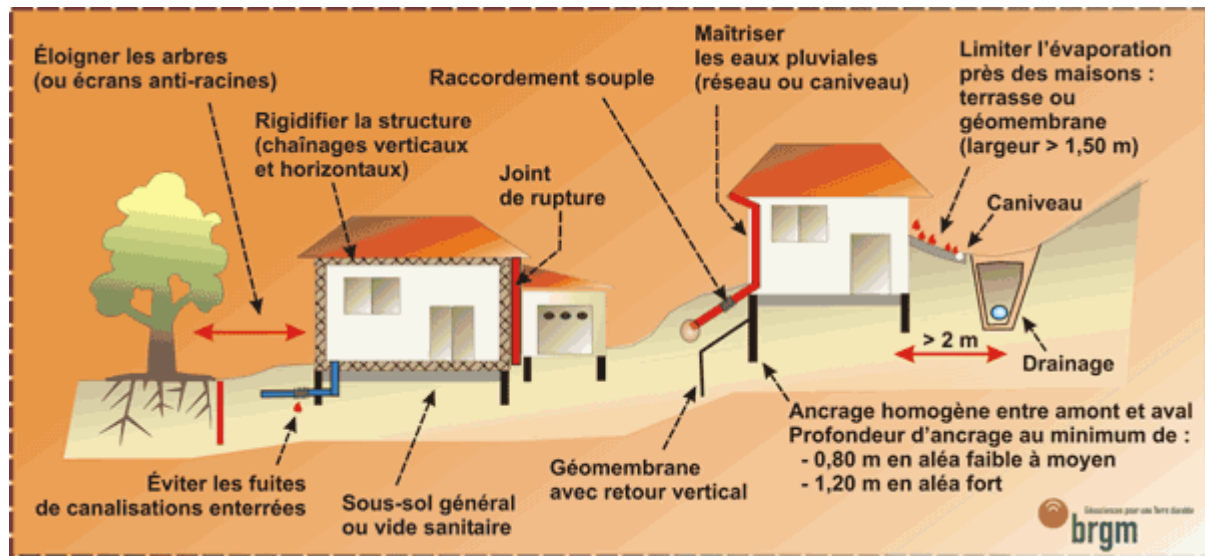
Le ministère de la Cohésion des Territoires met à disposition des particuliers les ressources de L'IFSTTAR (institut français des sciences et technologies des transports, de l'aménagement et des réseaux) composé de 3 guides relatifs aux techniques et méthodes - retrait et gonflement des argiles :

- Caractériser un site pour la construction : guide 1
- Conseil aux constructeurs de maisons neuves : guide 2
- Analyse et traitement des désordres créés par la sécheresse : guide 3

<https://www.cohesion-territoires.gouv.fr/sols-argileux-secheresse-et-construction>



Les dispositions préventives généralement prescrites pour construire sur un sol argileux sujet au phénomène de retrait-gonflement obéissent aux principes figurant sur le schéma ci-dessous.



La mise en application de ces principes peut se faire selon plusieurs techniques différentes dont le choix reste de la responsabilité du constructeur.

# ANNEXE 3 TRANSPORT DE MATIERES DANGEREUSES

Le dossier départemental des risques majeurs est consultable sur le site :  
[http://www.sarthe.gouv.fr/IMG/pdf/DDRM\\_2012\\_cle0884f8.pdf](http://www.sarthe.gouv.fr/IMG/pdf/DDRM_2012_cle0884f8.pdf).

Sources : Georisques, IGN BD TOPO, IGN SCAN EXPRESS 250 - Cartographie : Biotopie, 2018



COMMUNAUTÉ DE COMMUNES  
SABLÉ-SUR-SARTHE

## Risques Transport de Matières Dangereuses

Elaboration du PLUi de la Communauté de Communes de Sablé-sur-Sarthe

- CC de Sablé-sur-Sarthe
- Limites communales

### Canalisations de transport de matières dangereuses

- Hydrocarbures
- Gaz naturel

0 1 2 km

